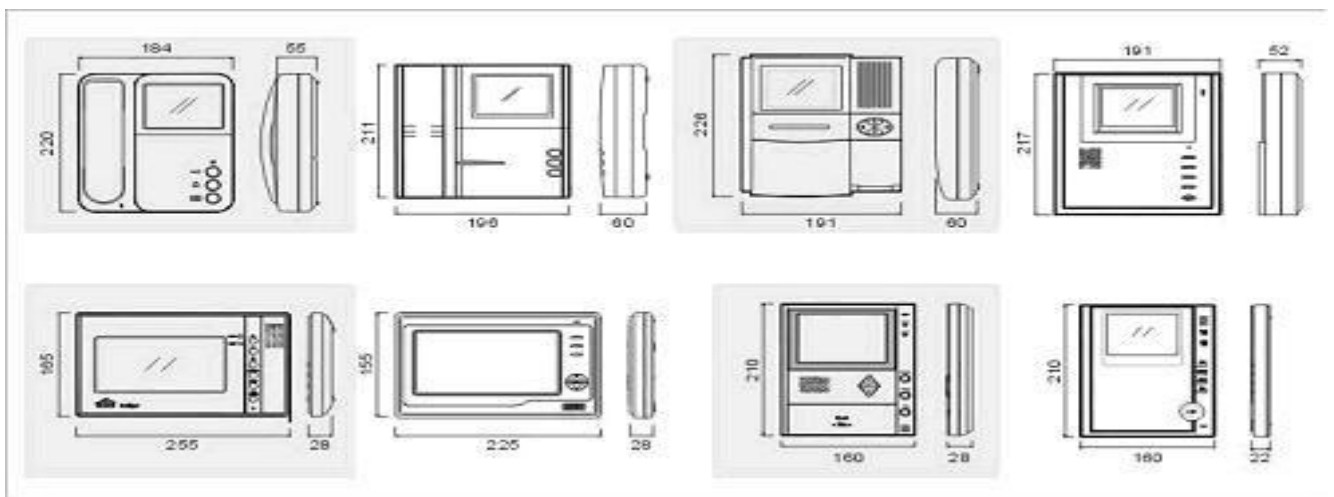
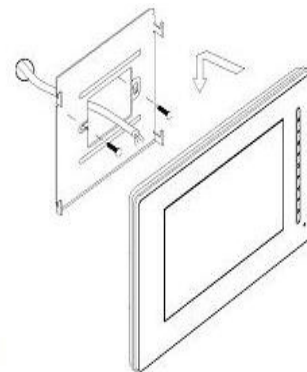
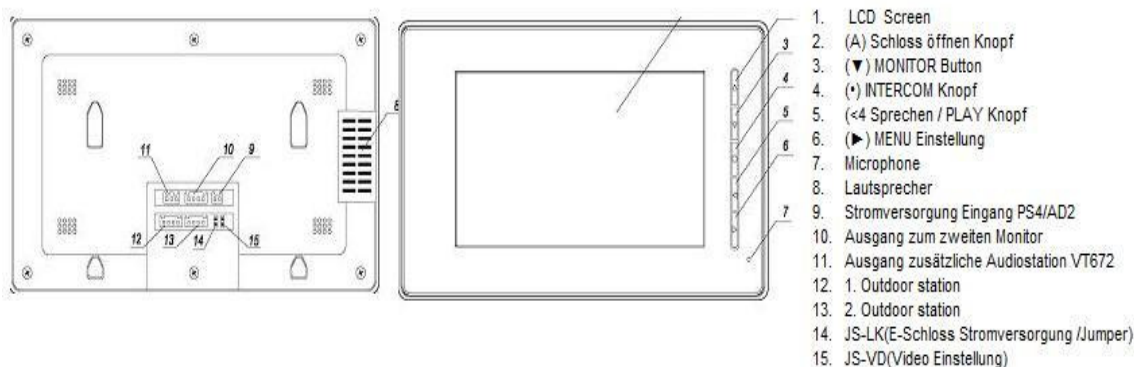


Anleitung & Installation für Videosprechanlagen



WEEE-Reg.-Nr. DE 61167645



Allgemein Hinweise zum Anschluss:

Außenstation an Monitor o. Kamera

Pinbelegung der Anschlüsse 10 und 11 (Anschluss zur Türstation)

- 1R Power positive (+)
- 2W Power negative (-)
- 3Y Bild Signal4B (Videosignal)
- 4 B Audio Signal

Anschlüsse am Monitor

- JS-OS1 (12) Außenstation 1
- JS-OS2 (13) Außenstation 2
- CN101 (9) Stromanschluss AD 2 oder PS4
- JS/VP (10) Anschluss eines weiteren Monitor
- JS/AP (11)Anschluss einer zusätzlichen Audio Station (VT672)

JP-VD Jumper (15) : Ist für die Einstellung der Videoimpedance

Wenn Sie nur einen Monitor verwenden lassen Sie den Jumper gesetzt

Bei mehreren Monitoren nehmen Sie alle Jumper heraus und lassen den Jumper nur beim letzten Monitor gesetzt.

JP-LK Jumper (14) : Ist für die Einstellung des E Schlosses an der Außenstation. Entfernen Sie den Jumper wenn Das Schloss über den Monitor versorgt wird (siehe Manual Außenstation)

Um eine externe Kamera anzuschließen (**DF3103R, DF260-S**), nutzen Sie die PIN 2W und 3Y an den Ports 10 oder 11 Ihres Monitors zum anschließen direkt an den Bildschirm. Wenn Sie mehrere Kameras oder Außenstationen (-4Stück) an Ihre Anlage Anschließen wollen, nutzen Sie die Switch **VT-MDS**.

Stromversorgung Monitor & Außenstation

Monitor:

Um Ihren Monitor zu versorgen benötigen Sie eine Stromadapter AD2 (Steckernetzgerät) oder einen Hutschienentransformator PS4.

Beachten Sie AD2 ist nur für einen Monitor ausreichend !

PS4 ist ein Hutschienennetzgerät für den Festeinbau in Ihren Schaltschrank (nicht zwingend), Eine PS4 ist ausreichend für den Anschluss von zwei Bildschirmen

oder ein Bildschirm eine Außenstation (z.B.MR7D ohne Schloss o. Vt581L/ID).

Beachten Sie beim Anschluss die abgedeckte Seite links ist der Eingang (230 V ~) rechts ist der Ausgang 16 V +/- . Beachten Sie Ausgang PS4 16V+ an DC-IN DC + Monitor usw.

Bitte wie beschriftet rechts+ links – anschließen und vor Inbetriebnahme unbedingt prüfen .

Achtung:

Arbeiten am 230V Stromnetz dürfen nur von Fachleuten durchgeführt werden bitte beauftragen Sie einen Elektrofachmann mit dem Anschluss des Hutschienennetzadapters . Es besteht Lebensgefahr !



Vorsichtsmassnahmen/Fehler :

Bitte schützen Sie Ihre Anlage vor Erschütterungen

Bitte reinigen Sie alle Komponenten mit einen Bauwolltuch (keine Chemikalien)

Es kann zu Bildverzerrungen kommen wenn andere elektrische Geräte zu nah sind

Bitte schützen Sie alle Geräte vor Feuchtigkeit zu hohen Temperaturen und Staub

Kein Bild:

Ist die Helligkeit richtig eingestellt?
Stellen sie sicher das 3Y korrekt angeschlossen ist
Am richtigen Anschluss JS-OS1 ?
Jumper JS-VD prüfen

Ton zu leise?

Haben sie den Klingelton und die Lautstärke im Menü hoch genug eingestellt? Schutzfilm vor dem Mikrofon ?
Stromversorgung der Außenstation hergestellt (bei VT-581L/ID & MR7D)

Lautstärkeregler (TalkVolume) einstellen . Erhöhung des Talk-Volumen am Monitor, führt zur Absenkung der Lautstärke am Außenlautsprecher und zur Anhebung der Lautstärke am Monitor und umgekehrt .Optimale Einstellung 4-6 am Monitor Menü Talk-Volumen oder am Potentiometer (Analog)

Bild ist nicht klar:

Ist der Schutzfilm von der Linse entfernt?
überprüfen Eingang Monitor für 4 Draht Anlage,soll ist **JS-OS1** nicht JS-VP
Stellen sie sicher das JP-VP Jumper am Bildschirm richtig eingestellt ist (siehe Jumper setzen /entfernen)
Bitte beachten: Die Standartmenüsprache aller Bildschirme ist Englisch !

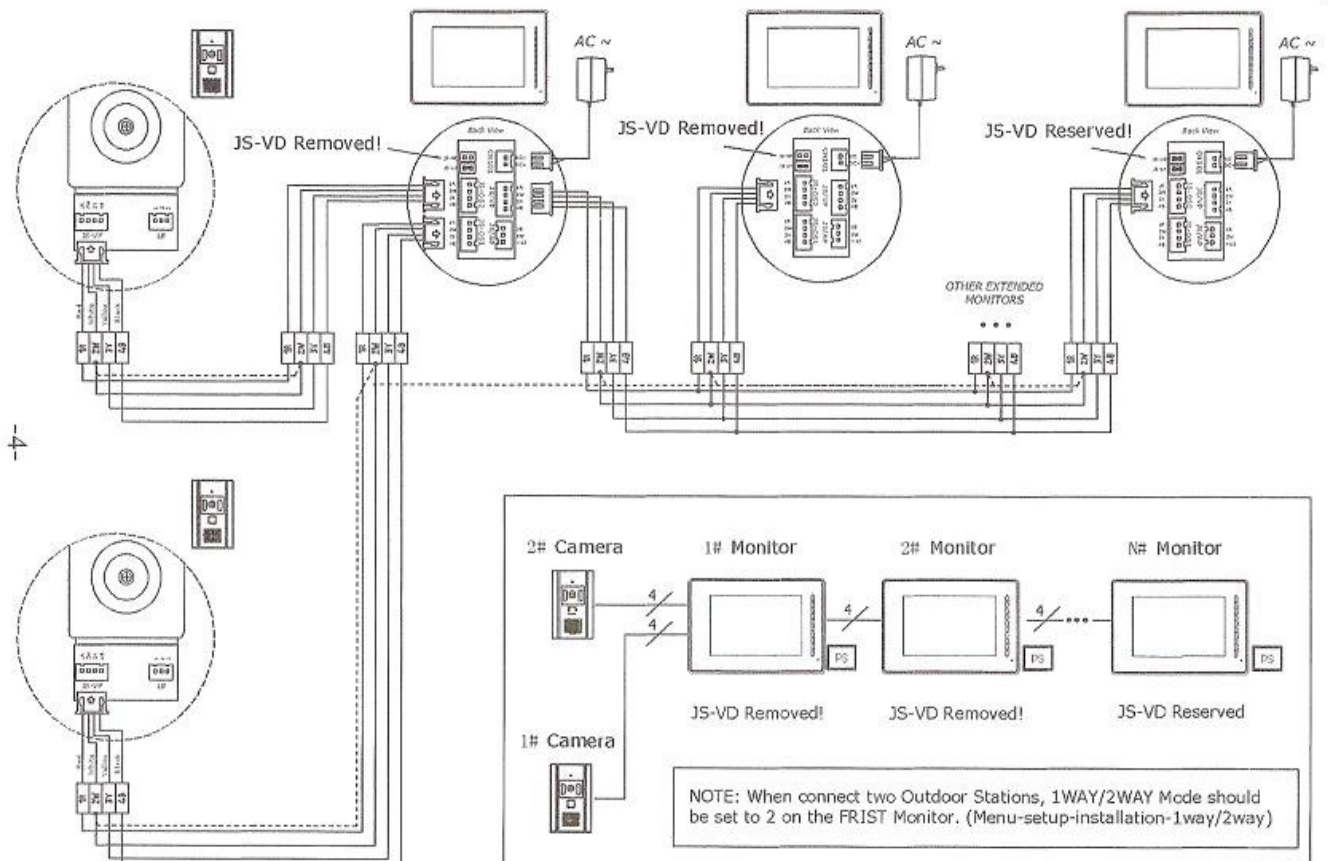
Kein Klingelton beim betätigen Außenstation:

überprüfen Eingang Monitor für 4 Draht Anlage, soll ist JS-OS1
Alle Anschlüsse auf korrekte Verbindung prüfen 1W an 1W /3Y an 3Y

Aufbau einer Anlage:

Bevor sie Ihre Monitore verkabeln sollten Sie sich gerade bei bestehenden Anlagen eine Zeichnung des Kabelverlaufs erstellen . Bei Anschluss mehrerer Monitore gehen Sie wie der nachfolgenden Zeichnung vor . Verbinden Sie die Anschlüsse der Außenstation JS-VP mit dem Eingang des Monitors JS-OS1oder bei 2 Außenstationen mit JS-OS1 & 2 . Verwenden Sie die mitgelieferten Stecker/Kabel ,beachten Sie die Farbmarkierungen Ihrer Drähte .

Für Schäden an der Anlage die durch Verpolung entstehen werden wir nicht eintreten . Wir empfehlen Ihnen einen Fachmann zu beauftragen.



Bedienung Monitor

- Tippen Sie auf den Bildschirm oder betätigen Sie die Münztaste wenn ohne TC (Menü wird angezeigt) wenn Uhr angezeigt wird noch mal betätigen

Es wird angezeigt :

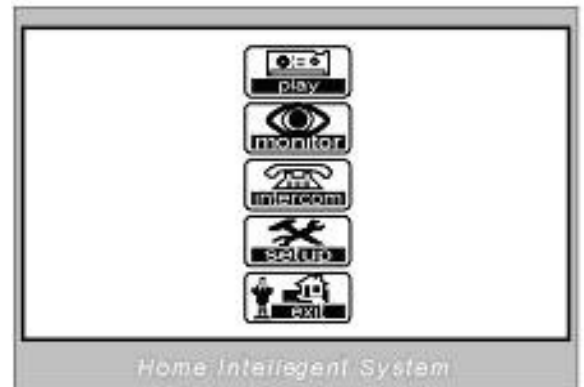
Play : Anzeigen der gespeicherten Aufnahmen (wenn vorgesehen)

Monitor : Anzeigen des Livebildes

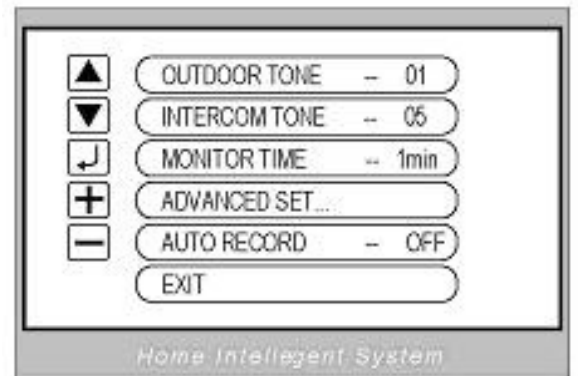
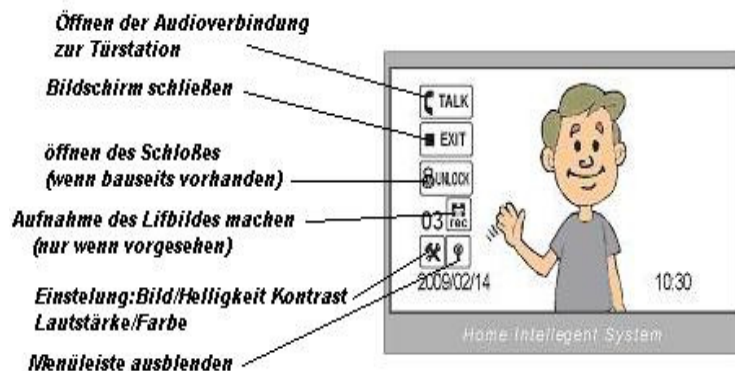
Interkom : Ruf an alle anderen Bildschirme (wenn installiert)

Setup : Einstellung Ton Außen /Innen / Einschaltdauer / Einstellung 2 / Aufnahme Ein/Aus

Exit : Abschalten des Monitors



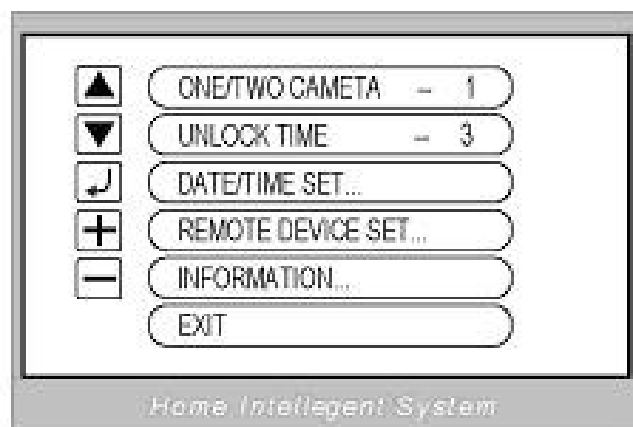
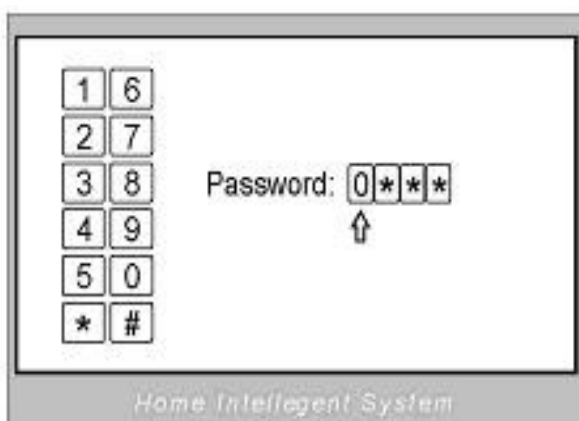
Je nach Monitor kann es Unterschiede in der Menüführung geben im wesentlichen sind alle Monitore gleich.



Einstellen der Helligkeit /Kontrast/Lautstärke Klingel /Lautstärke Talk-Volumen und der Farbe wird bei geöffnetem Livebild über das Piktogramm Schlüssel & Hammer eingestellt! Lautstärkereglern (Talk Volume) einstellen. Erhöhung des Talk-Volumen am Monitor, führt zur Absenkung der Lautstärke am Außenlautsprecher und zur Anhebung der Lautstärke am Monitor und umgekehrt

Untermenü Advance Setup:

Zum einschalten betätigen und Code 2008 # eingeben Menü öffnet sich



Sie haben die folgenden Einstellmöglichkeiten

1Way/2 Way

Für die Installation von mehreren Kameras

Sie können zwei Kameras direkt an JS-OS1 und JS-OS2 anschließen

Bei zwei Kameras (2Way) können Sie über den Bildschirm zwischen beiden Quellen auswählen

Unlock Time:

In diesen Menüpunkt können Sie die Dauer der Betätigung des E-Schlusses einstellen

Information:

Artikel und Hardware Infos

Restore Factory SET :

Zum einstellen auf Werkeinstellung und um das Menü zu verlassen.

Operation Memo (nur wenn Sie mit Memofunktion bestellt haben)

Hinweis: Die Bilder können sowohl manuell als auch automatisch gespeichert werden.

Maximale Kapazität 120 Stück das älteste wird ersetzt , wenn der Speicher voll ist.

Manuelle Aufnahme :

Wenn der Bildschirm an ist und Sie ein Bild des Gastes aufnehmen wollen drücken Sie REC zur Aufnahme des aktuellen Bildes.

Automatische Aufnahme:

(Absent Mode)

Zum einstellen des Abwesenheitsmodus betätigen Sie am Bildschirm

Setup Menü

Wählen Sie dann Away Set berühren Sie die einmal

Absent ON oder Auto Record (Abwesenheitsschaltung ist aktiviert)

Wiedergabe der Bilder:

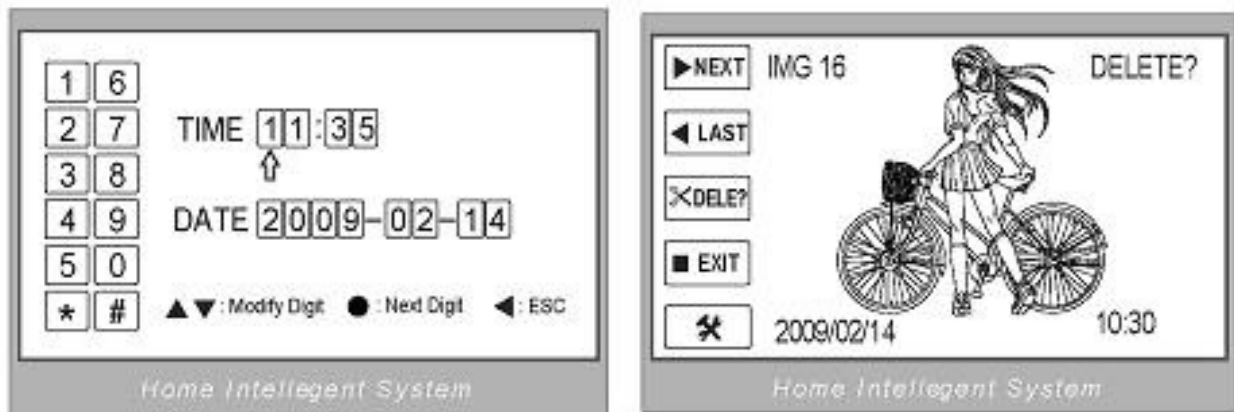
Main Menü

Betätigen Sie das Play Symbol es wird das aktuelle Bild mit Datum und Zeit angezeigt

Wenn keine Taste mehr betätigt wird schließt der Bildschirm nach 30 Sekunden

Datum und Uhrzeit :

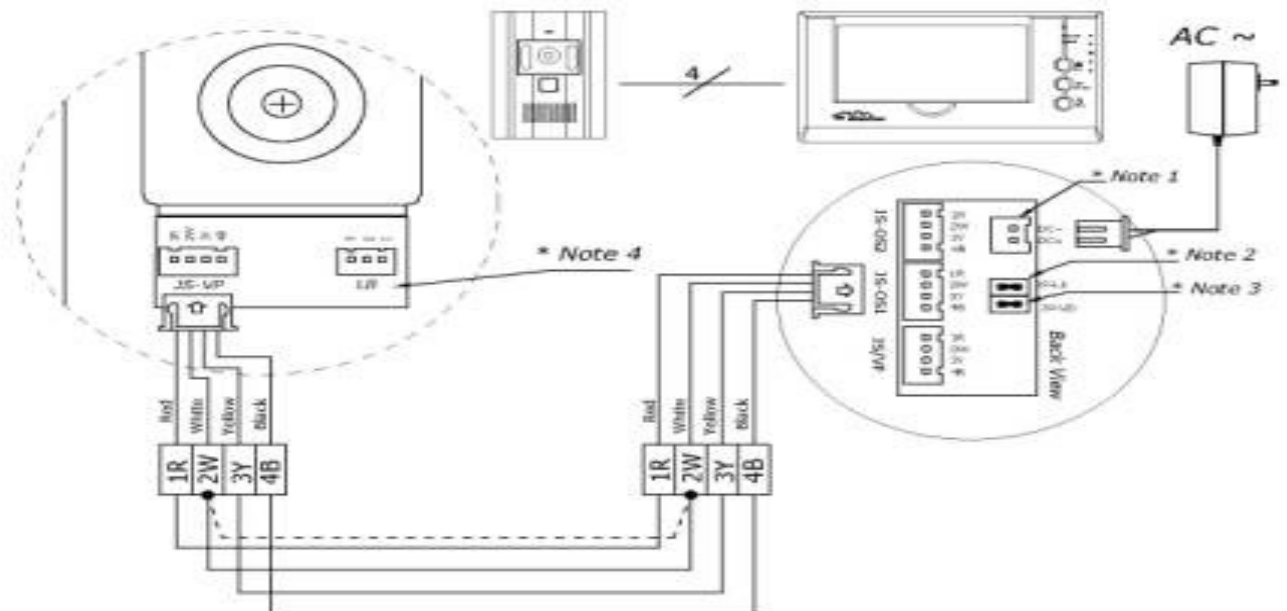
Folgen Sie den Anweisungen auf dem Bildschirm



Bildspeicherfunktion :

Wenn Sie einen Bildschirm mit Bildspeicherfunktion bezogen haben und die Funktion in Ihren Menü wie beschrieben aktiviert ist. können Sie im Grundmenü die gespeicherten Bilder (129Stück) Ihrer Besucher abrufen.

Betätigen Sie den Menüpunkt Play. Es werden alle gespeicherten Bilder Ihrer Besucher angezeigt. Durch betätigen der Anzeige Next und Last können Sie durch die gespeicherten Bilder switchen . Mit Delete lassen sich die Bilder löschen . Bei jeden gespeicherten Bild wird Datum und Zeit der Aufnahme angezeigt.



Gefahrhinweise

Achtung:

Arbeiten am 230V Stromnetz dürfen nur von Fachleuten durchgeführt werden bitte beauftragen Sie einen Elektrofachmann mit dem Anschluss des Hutschienennetzadapters . Es besteht Lebensgefahr !

Beachten Sie bitte:

Entsorgen sie das Produkt am Ende seiner Lebensdauer, gemäß den geltenden gesetzlichen Vorschriften. Sie können das Produkt an jeder Kommunalen Sammelstelle für Altgeräte unentgeltlich zur Umwelt und Fachgerechten abgeben .

Hinweise nach der Batterieverordnung

Im Zusammenhang mit dem Vertrieb von Batterien oder Akkus oder mit der Lieferung von Geräten, die Batterien oder Akkus enthalten, ist der Verkäufer verpflichtet, Sie gemäß der Batterieverordnung auf folgendes hinzuweisen: Batterien dürfen nicht in den Hausmüll gegeben werden. Sie sind zur Rückgabe gebrauchter Batterien als Endverbraucher gesetzlich verpflichtet. Sie können Batterien nach Gebrauch in der Verkaufsstelle oder in Ihrer unmittelbaren Nähe (z.B. in Kommunalen Sammelstellen oder im Handel) unentgeltlich zurückgeben. Weiter können Sie Batterien auch per Post an den Verkäufer zurücksenden.

Der Verkäufer erstattet Ihnen auf jeden Fall das Briefporto für den Rückversand Ihrer Altbatterie.

Batterien oder Akkus, die Schadstoffe enthalten, sind mit dem Symbol einer durchgekreuzten Mülltonne wie folgt gekennzeichnet:



Pb = Batterie enthält Blei

Cd = Batterie enthält Cadmium

Hg = Batterie enthält Quecksilber

