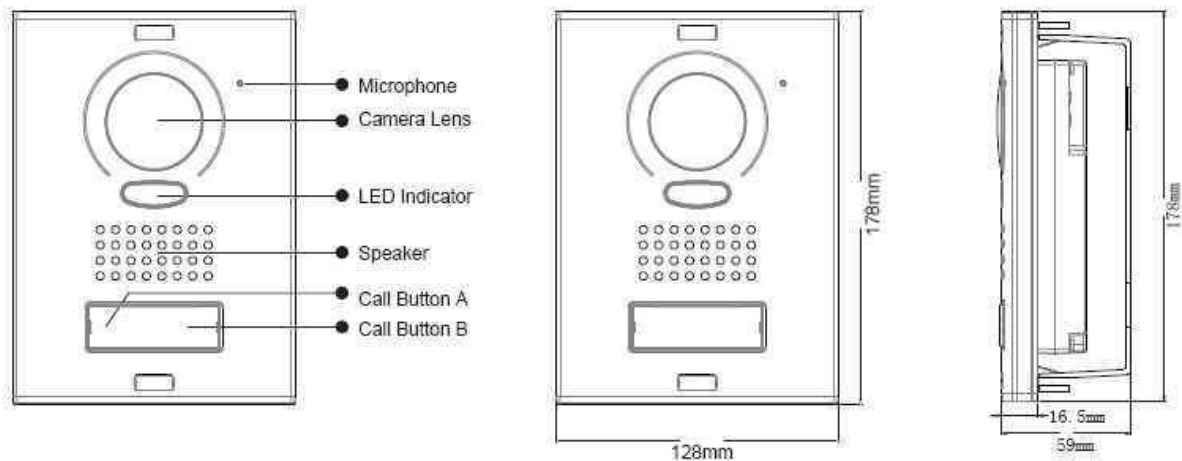


WEEE-Reg.-Nr. DE 61167645

Teile und Funktionen

- Aussenabmessung :128x 178x 16,5 mm
- Einbaumasse 115x160x 43 mm
- Einbaurahmen und alle notwendigen Stecker und Schrauben sind enthalten
- blau beleuchtetes Klingelfeld



Kabelempfehlungen

Twisted-Pair-Kabel nicht geschirmt, UTP (Kabel mit verdrehten Adernpaaren 0,75-1,5mm)

UTP, CAT5 100 MHz 100 Ohm 1000Base-T

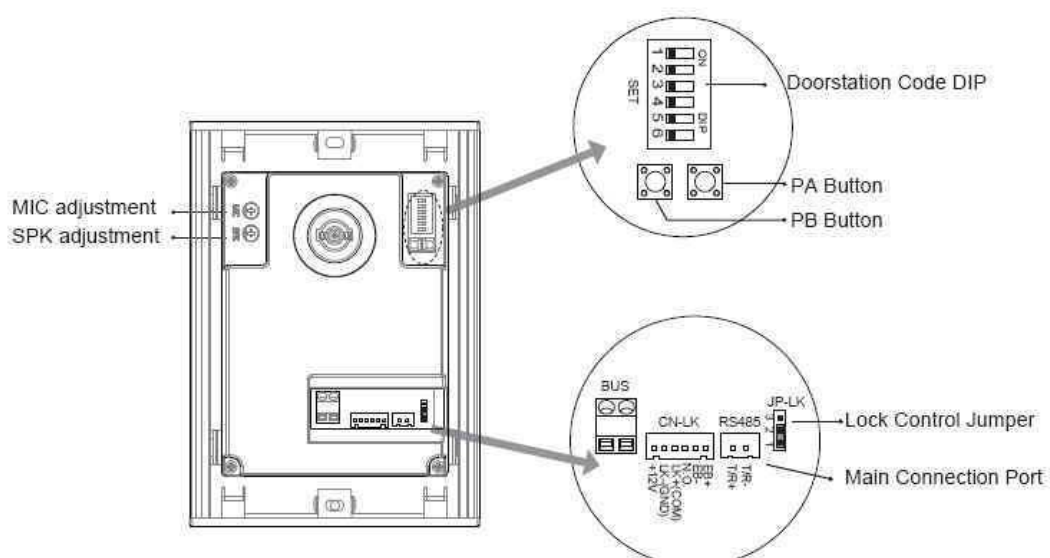
UTP, CAT6 250 MHz 100 Ohm 155-MBit-ATM, 622-MBit-ATM

Bei CAT-5 Kabel mit 6 Leitungspaaren verwenden Sie bitte 2 oder 3fache Adern pro BUS - Line und zwar immer 3x weiß zusammen und 3x farbig verwenden Sie bitte UTP Kabel (nicht geschirmt) Der Mindestgesamtleitungsquerschnitt sollte nicht unter 0,75 mm sein

Zu verwendendes Kabel	Länge v. Türstation zum Verteiler DPS	Länge von DPS zum letzten Monitor	Länge vom DBC auf einer Etage
UTP verdrehtes Kabel 2x 1 mm ²	>20 Monitore 70m//< 20 Monitore 60m	>20 Monitore 30m//< 20 Monitore 60m	>20 Monitore 20//< 20 Monitore 30 m
UTP verdrehtes Kabel 2x1,5 mm ²	>20 Monitore 70m//< 20 Monitore 80m	>20m Monitore 50//< 20 Monitore 80 m	>20 Monitore 30//< 20 Monitore 40 m

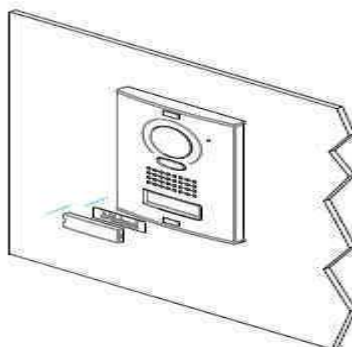
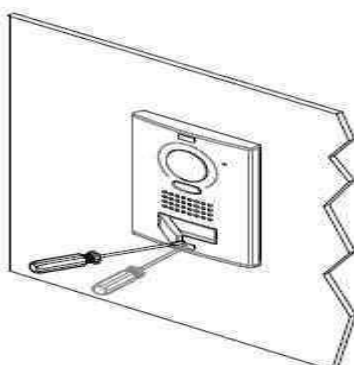
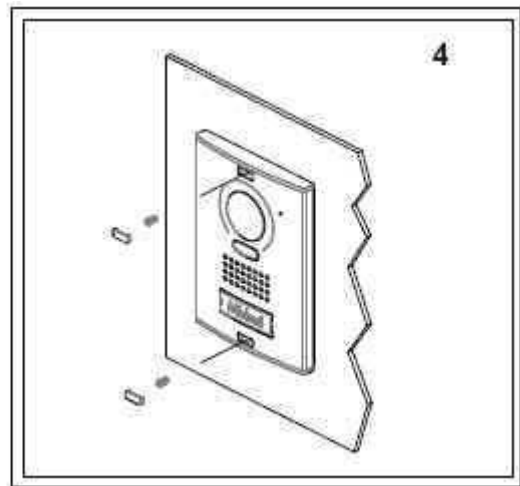
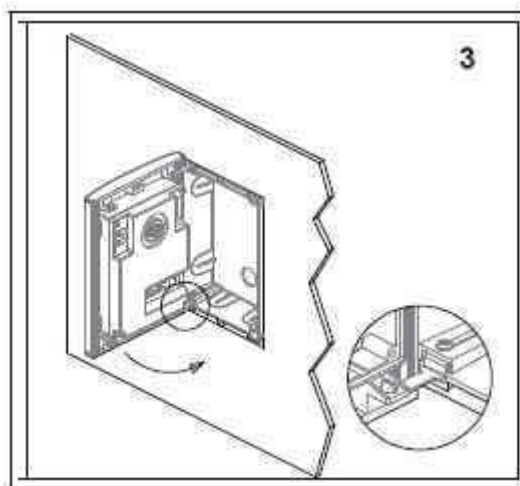
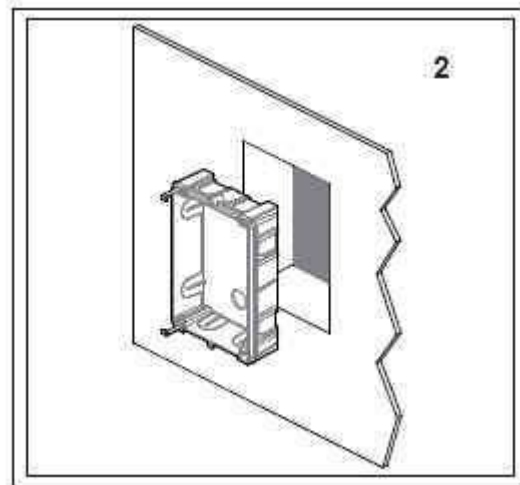
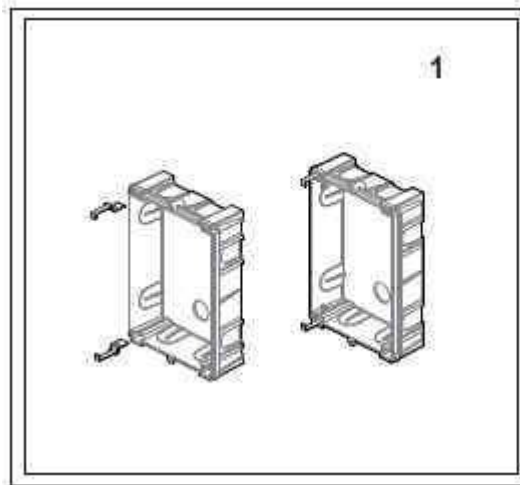
Bei Verwendung anderen nicht UTP Twisted-Pair-Kabel halbieren sich die Installationslängen . Wir empfehlen Kabel mit einen Querschnitt unter 0,8 mm doppelt oder dreifach zu verwenden . Normales Klingelkabel ist aber auch in den meisten Fällen ausreichend

Terminal Einstellungen /Beschreibung



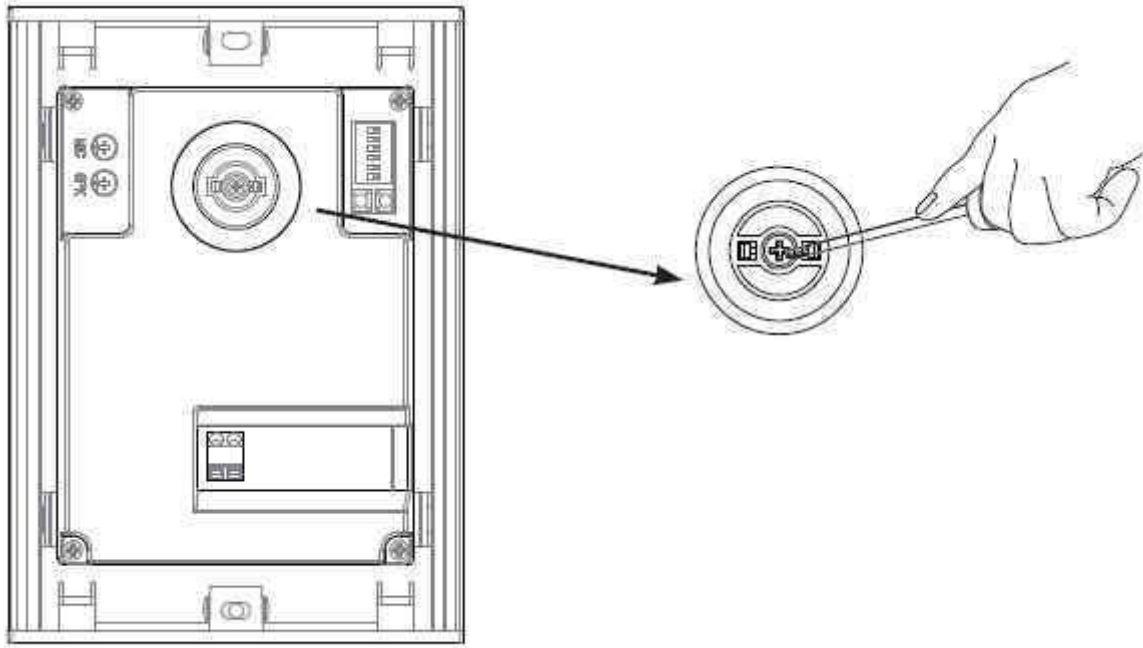
- +12V: 12V DC Stromausgang
- LK- (GND) : Power negativer (-)
- LK+ (COM) elektronische Lastaktivierung / Relaiskontakt
- NO: elektrische Lastaktivierung normal offen (die voreingestellte Variante ist NO mit der Konfigurationssoftware können Sie auf NC umschalten . Dies ist hauptsächlich normale Power to Unlock 12Vdc 300mA (Strom zum öffnen) eingesetzt werden empfohlen wird die Verwendung der Einstellung Bild 1 (s.u)
- EB+ Exit Button -
- EB- Exit Button +
- JP-LK Für die Schlosseinstellung
- T/R- USB-RS485 Kommunikationsport für Connectorkabel /Software (negative)
- T/R+ USB-RS485 Kommunikationsport für Connectorkabel /Software (positive)
- SET DIP Switch für die Einrichtung Ihrer Türstation DT598 (siehe DIP-Switch Tabelle/Türstation)
- PA: programmier Knopf (siehe Programmtreil)
- PB: programmier Knopf (siehe Programmtreil)
- BUS: L1 und L2 nicht-polare BUS Leitung zu der DPS/DBC und den Monitore

Montage Unterputz



Einstellung des Kamerawinkels

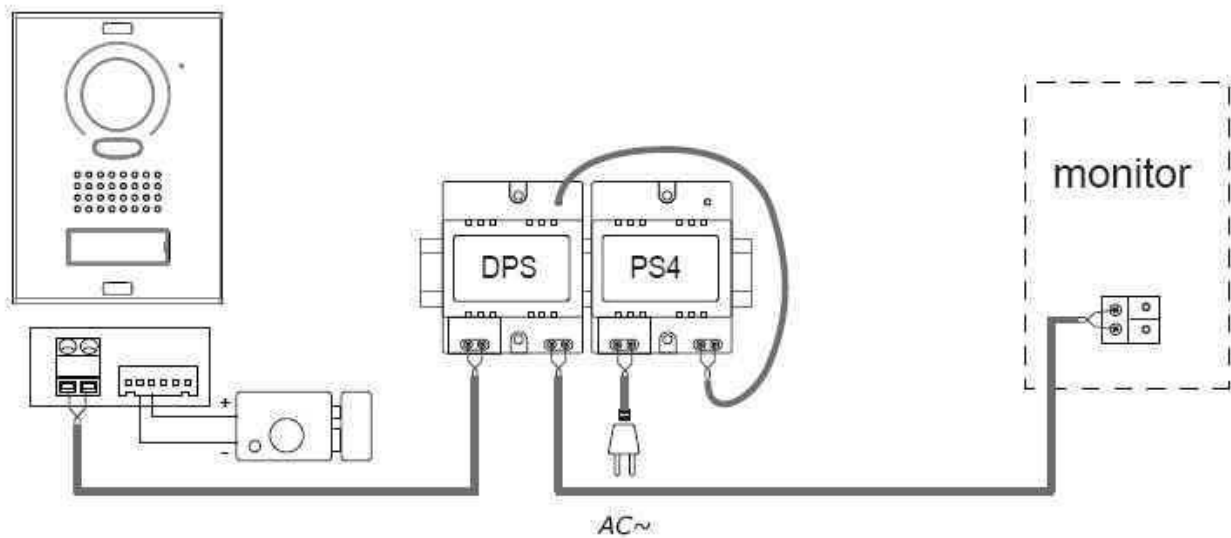
Bitte verwenden Sie einen Kreuzschraubenzieher und lockern die Befestigungsschraube mit der einen Hand und justieren die Fixierscheibe mit der anderen

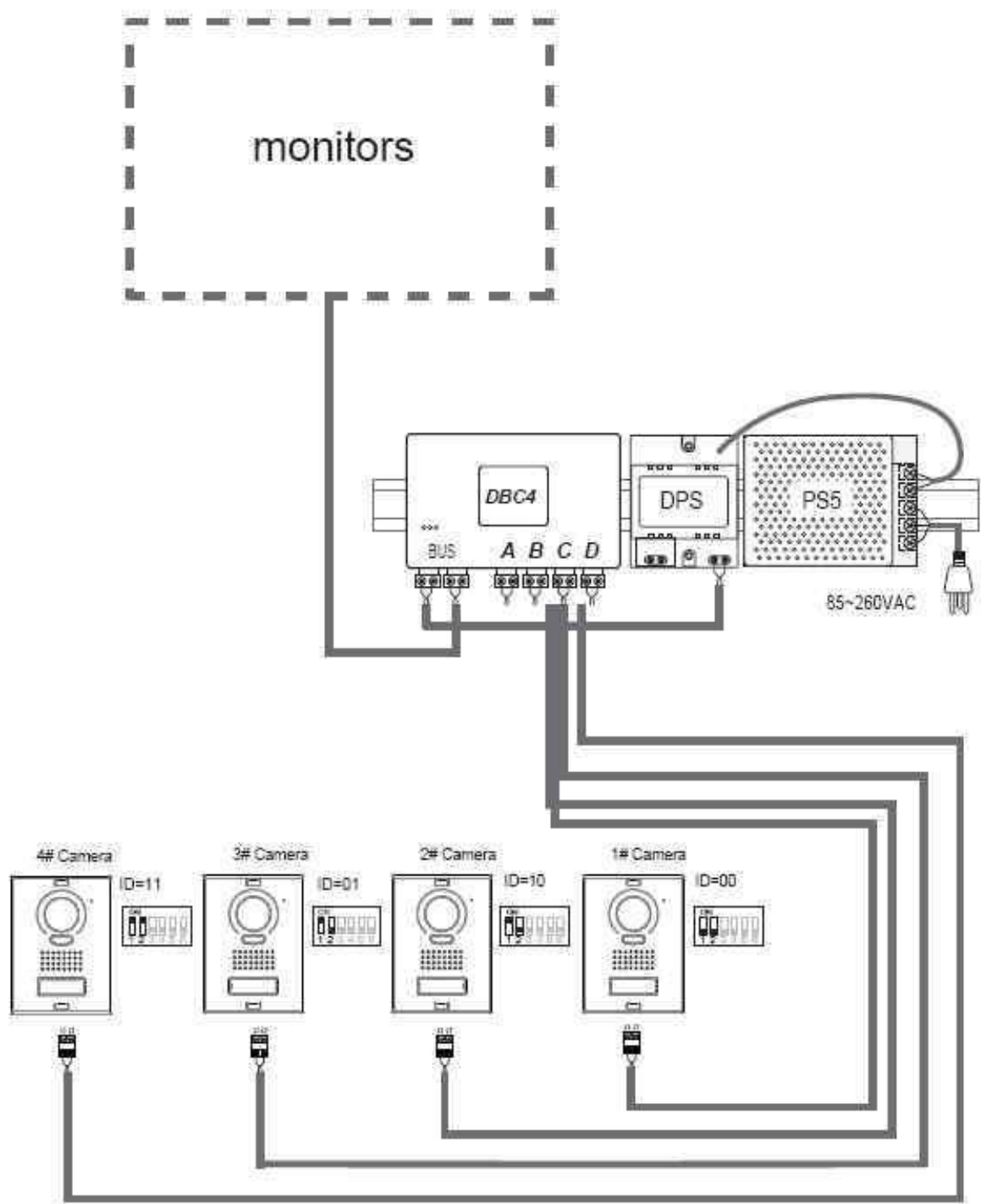


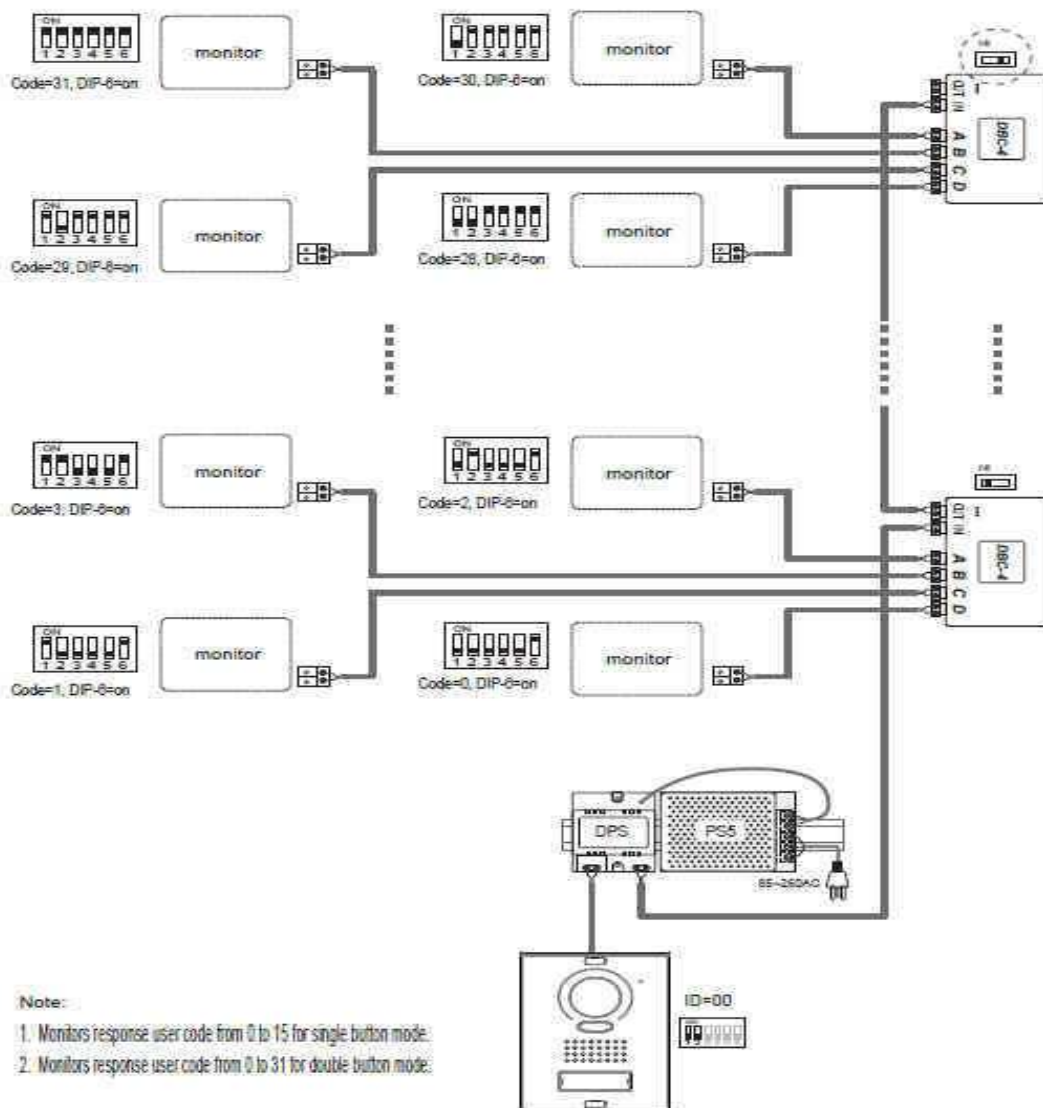
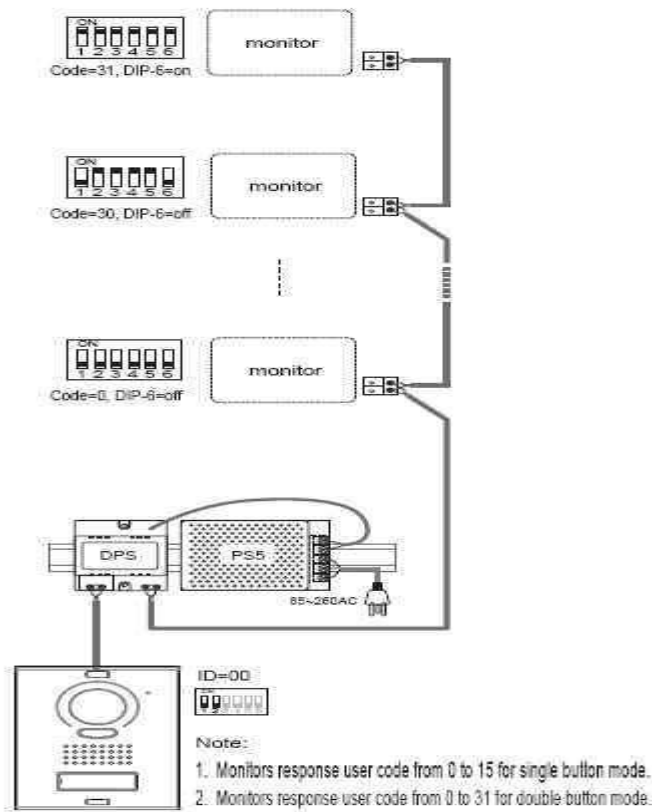
<ul style="list-style-type: none">● Microphone● Camera Lens● LED Indicator● Speaker● Call Button A● Call Button B	<p>Klingeltaster A</p> <p>DIP Code 1-15 ist für den Klingeltasterseite A bitte geben Sie jeden Monitor in Der BUS Line einen anderen DIP Code bis 15 . Alle Monitore klingen nun beim betätigen dieses Tasters. Den letzte Monitor in der BUS Line bei Reihenverbindund (von Monitor zu Monitor) DIP 6 auf ON. Bei Stichverteilung über DBC-4 oder DBC alle Monitore DIP 6 auf ON .Im Setup Menü des Monitors dürfen keine Master und Slave Einstellungen vorgenommen werden.</p> <p>Klingeltaster B: DIP Code 16-31 ist für den Klingeltasterseite B .Alle anderen Einstellungen wie bei A</p> <p>Mit dem Dip 3 Code Ihrer SET Codeleiste können Sie Ihre DT598 von 1Familien auf 2 Familien Funktion umschalten . Single Taster Modus DIP 3 ist ON. Doppelbelegung DIPP 3 ist OFF</p>
--	--

Bit state	User Code	Bit state	User Code	Bit state	User Code
	Code=0		Code=11		Code=22
	Code=1		Code=12		Code=23
	Code=2		Code=13		Code=24
	Code=3		Code=14		Code=25
	Code=4		Code=15		Code=26
	Code=5		Code=16		Code=27
	Code=6		Code=17		Code=28
	Code=7		Code=18		Code=29
	Code=8		Code=19		Code=30
	Code=9		Code=20		Code=31
	Code=10		Code=21		

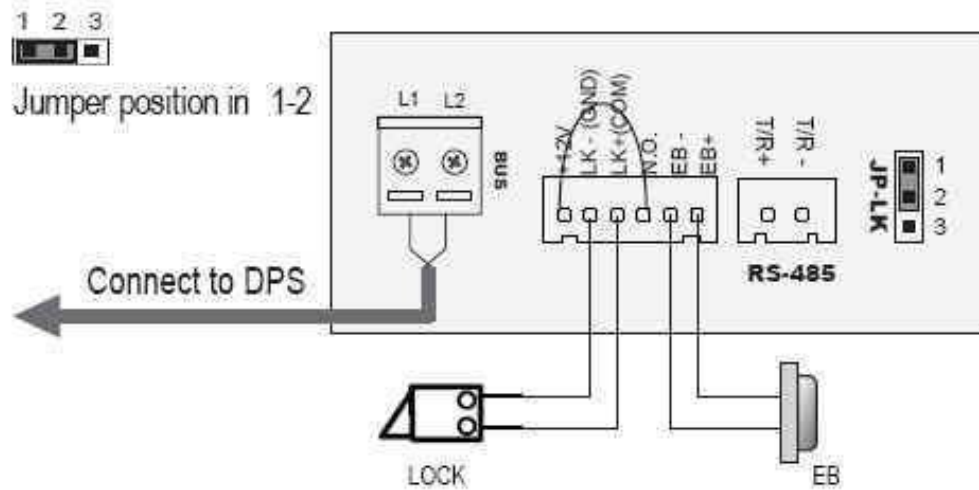
Basis
Verkabelung





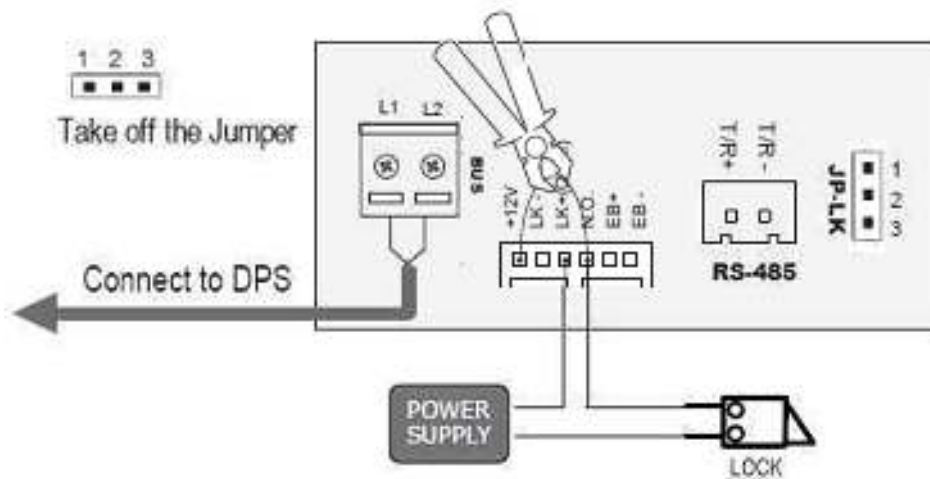


Anschlussmöglichkeiten des E- Türöffners



- Einstellung gilt bei einem Türöffner der Bauart Strom ein für öffnen
- Der Türöffner wird von der Anlage versorgt und darf eine Leistungsaufnahme von 12V 250 mA nicht überschreiten
- Die Türöffnungszeit ist nicht limitiert bei Verwendung eines Tasters an EB +/-
- Die Unlockeinstellung am Monitor muss auf 0 eingestellt sein (Standardeinstellung) Power-ON-to-Unlock

Jumper in Position 1-2

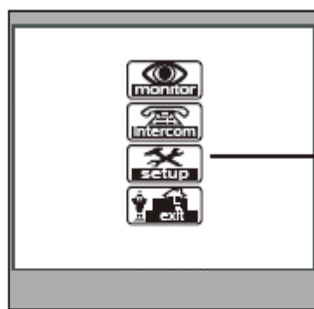


- Diese Einstellung wird bei einer der Verwendung einer externen Stromversorgung (Relais-Kontakt) genutzt (wenn Leistungsaufnahme des Türöffners zu groß oder zu viele Monitore am BUS)
- Jumper JP-LK entfernen
- Einstellung der verschiedenen Unlocktypen über den Monitor

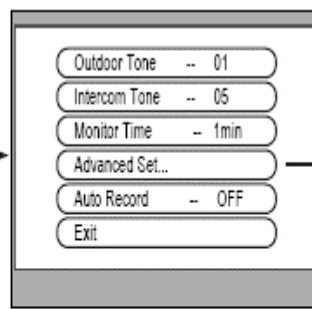
Power on to Unlock = Einstellung 0

Power OFF to Unlock = Einstellung 1

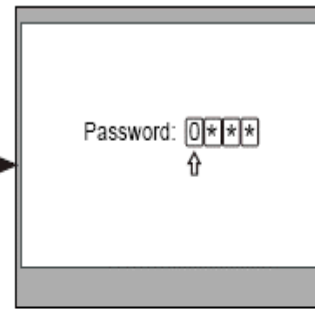
Einstellen der Unlockvarianten am der Innenstation



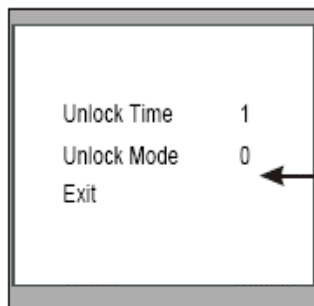
1. Press MENU button twice to enter the MAIN MENU page, then press setup item.



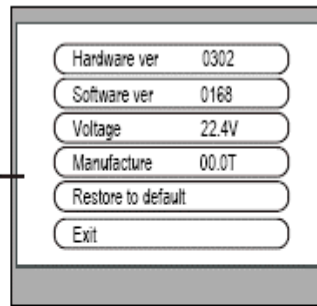
2. Select Advanced Set... item and press MENU button to enter, a password will be asked.



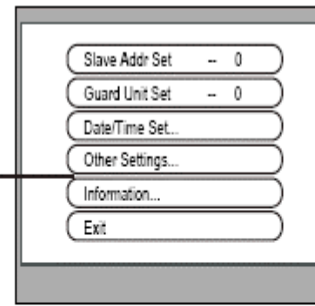
3. The default password is 2008. press ▲ / ▼ button to change the value, Press ◀ / ▶ button to select the location, after finishing, press MENU button to enter next step.



6. Use ▲ / ▼ to select the item, use ◀ / ▶ to change the value of the item. select Exit item, press MENU button to save the settings automatically.



5. Press UNLOCK button and hold for 2s.

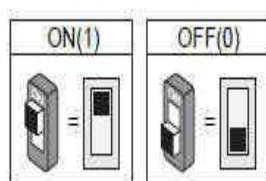
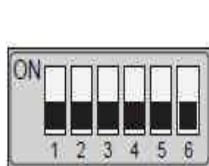


4. Select Information... item and press MENU button to enter next page.



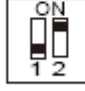

DIP Einstellung der Aussenstation DT598

Sie haben 6 DIP Bit's zur Verfügung

- DIP 1-2 sind zum einstellen der Türstations-IP im BUS
- Bit 3 Ist für die Einstellung Single oder 2 Familien Belegung
- BIT 4 keine Funktion
- Bit 5 Schnelleinstellung Türöffner 0=1 s 1= 5 Sekunden
- Bit 6 reserviert



Bit state	Setting	Bit state	Setting
	The monitor is not at the end of the bus.		The monitor is at the end of the bus.

Bit state	Descriptions
	Default setting, ID = 0(00), set to the first Door Station.
	ID = 1(10), set to the second Door Station.
	ID = 2(01), set to the third Door Station.
	ID = 3(11), set to the fourth Door Station.

Es können bis max . 4 Türstationen an den BUS angeschlossen werden

Technische Daten

Name	Description	Usage
PS5-24V	Power supply,85~260Vac input,24Vdc/3A output,10 DIN modules	Connect with multi doorstations or multi monitors(up to 2 or above)
PS4-24V	Power supply,85~260Vac input,24Vdc/1A output,for basic kit only,4 DIN modules	Connect with one doorstation and one monitor.

Lock Power supply:	12Vdc, 300mA(Internal Power)
Power Consumption:	1W in standby, 12W in working
NO, COM dry contact:	Max. 48V dc 1.5A
Unlocking time:	1 to 9 seconds, set by Monitor
Working temperature:	-10°C ~ 45°C

Gefahrhinweise

Achtung:

Arbeiten am 230V Stromnetz dürfen nur von Fachleuten durchgeführt werden bitte beauftragen Sie einen Elektrofachmann mit dem Anschluss des Hutschienennetzadapters . Es besteht Lebensgefahr !

Beachten Sie bitte:

Entsorgen sie das Produkt am Ende seiner Lebensdauer, gemäß den geltenden gesetzlichen Vorschriften. Sie können das Produkt an jeder Kommunalen Sammelstelle für Altgeräte unentgeltlich zur Umwelt und Fachgerechten abgeben .

Hinweis zum Batteriegesetz

Im Zusammenhang mit dem Vertrieb von Batterien oder mit der Lieferung von Geräten, die Batterien enthalten, ist der Verkäufer verpflichtet, Sie auf folgendes hinzuweisen:

Sie sind zur Rückgabe gebrauchter Batterien als Endnutzer gesetzlich verpflichtet. Sie können Altbatterien, die der Verkäufer als Neubatterien im Sortiment führt oder geführt hat, unentgeltlich am Versandlager (Versandadresse) des Verkäufers zurückgeben.

Die auf den Batterien abgebildeten Symbole haben folgende Bedeutung:



= Batterie darf nicht in den Hausmüll gegeben werden

Pb = Batterie enthält mehr als 0,004 Masseprozent Blei

Cd = Batterie enthält mehr als 0,002 Masseprozent Cadmium

Hg = Batterie enthält mehr als 0,0005 Masseprozent Quecksilber.