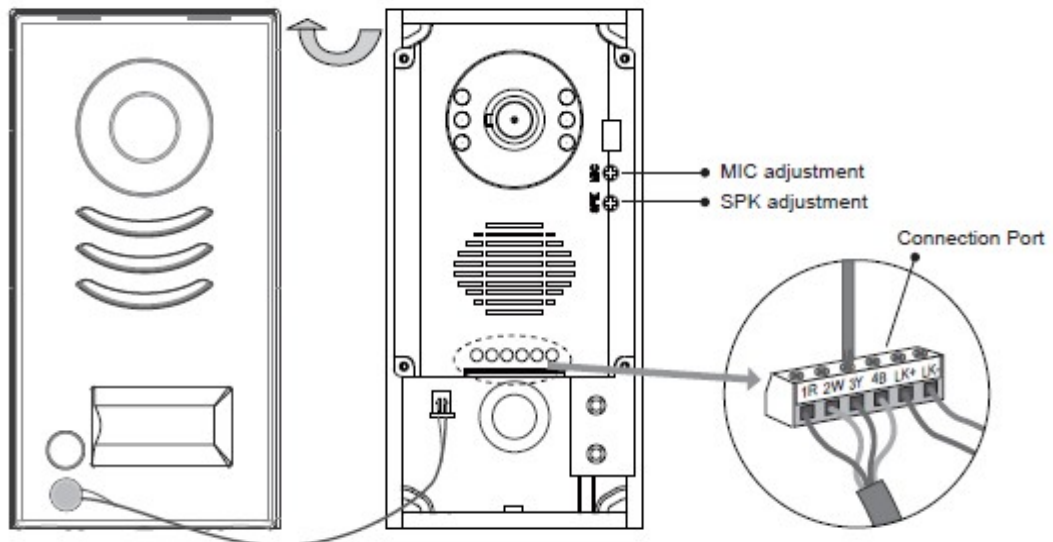
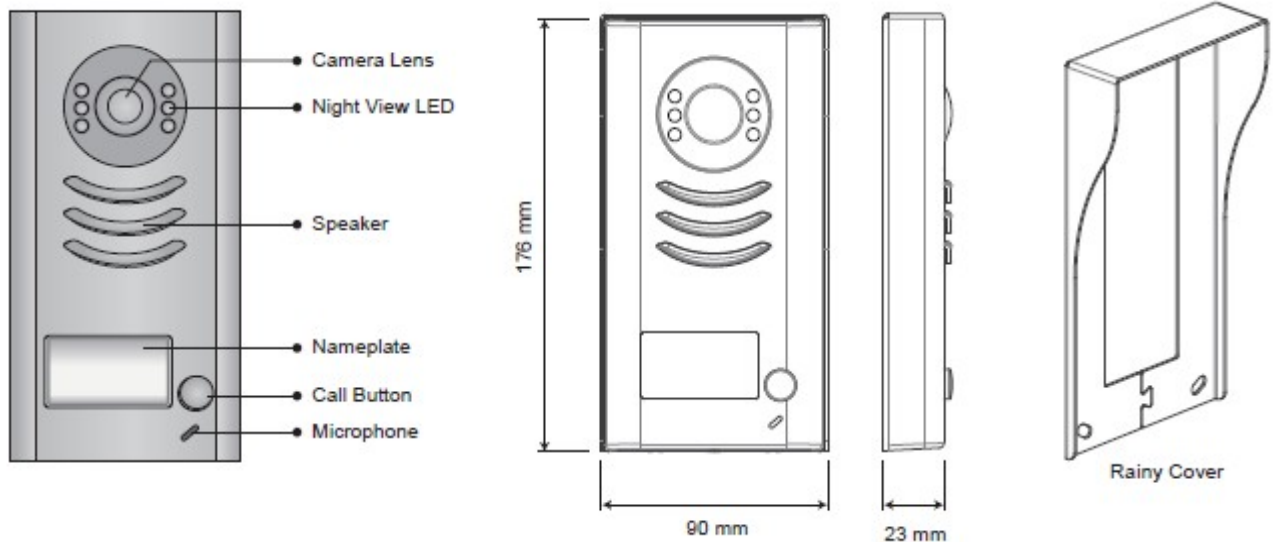


## Installation für Türstation & E-Schloss



## Teile und Funktionen



## Anschlüsse an der Außenstation und deren Funktion

### Pinbelegung der Anschlüsse 10 und 11 (Anschluss zur Türstation )

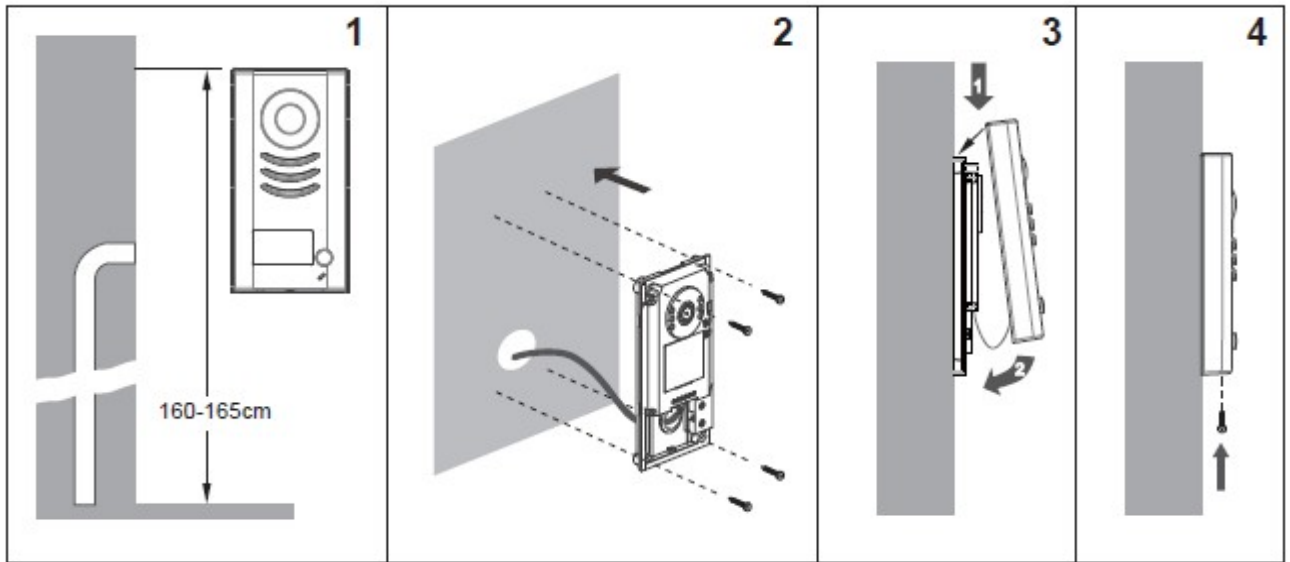
- 1R Power positive (+)
- 2W Power negative (-)
- 3Y Bild Signal4B (Videosignal)
- 4 B Audio Signal

Mic adjustment = Einstellung der Mikrofon Empfindlichkeit (gerade bei Rückkopplungen hier reduzieren )

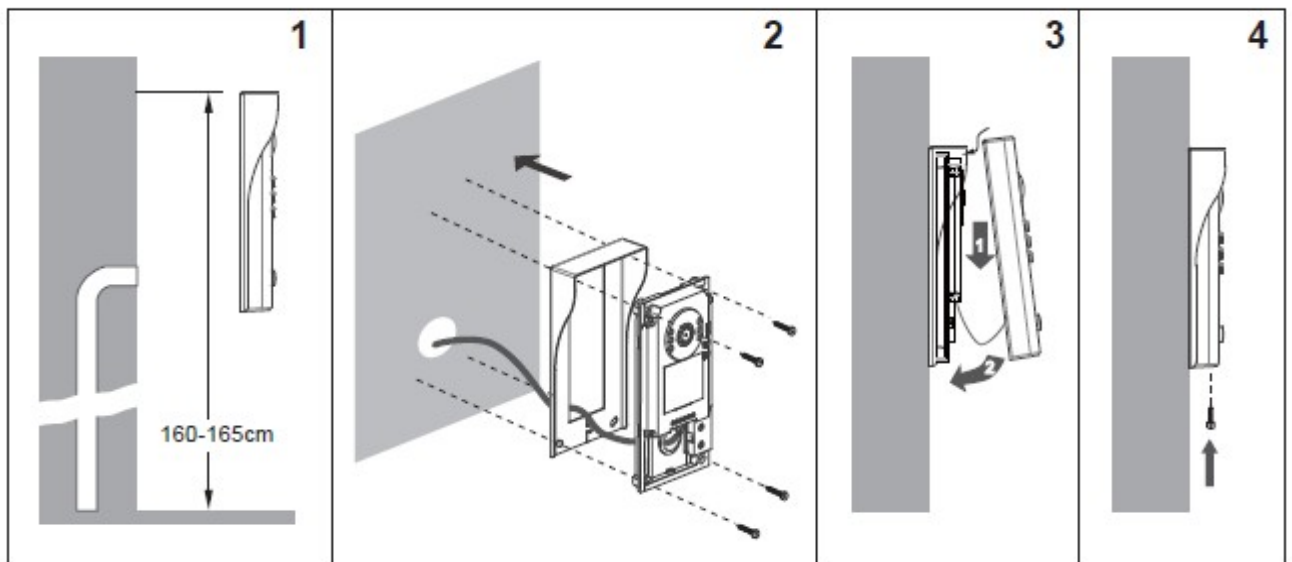
SPK adjustment = Einstellung der Lautstärke an der Außenstation (bei Rückkopplungen hier reduzieren )

## Montage der Station ohne Regenschutz

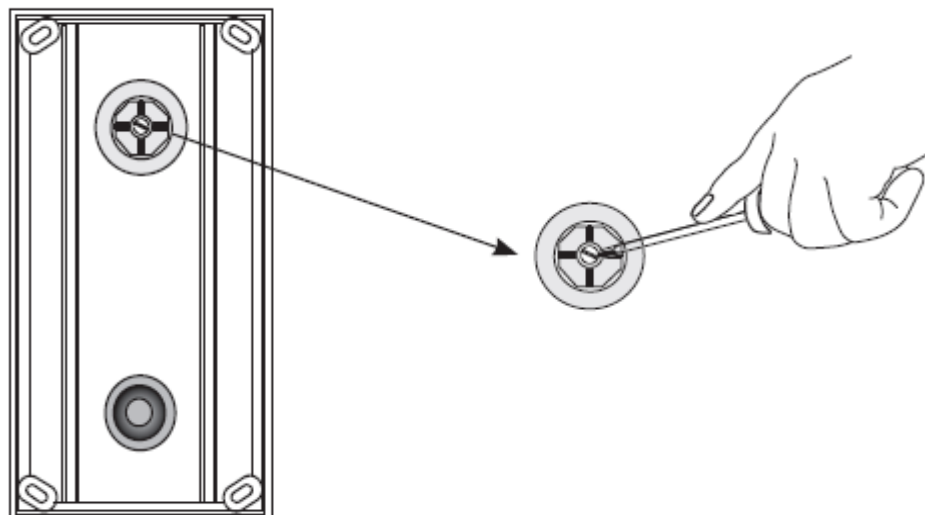
Bitte verwenden Sie diese Art der Befestigung nur wenn Ihre Anlage geschützt vor jedweden Witterungseinflüssen ist. Die optimale Montagehöhe für die Station ist 160-165 cm . Der Winkel des Kameramoduls lässt sich mittels Schlitzschraubendreher anstellen



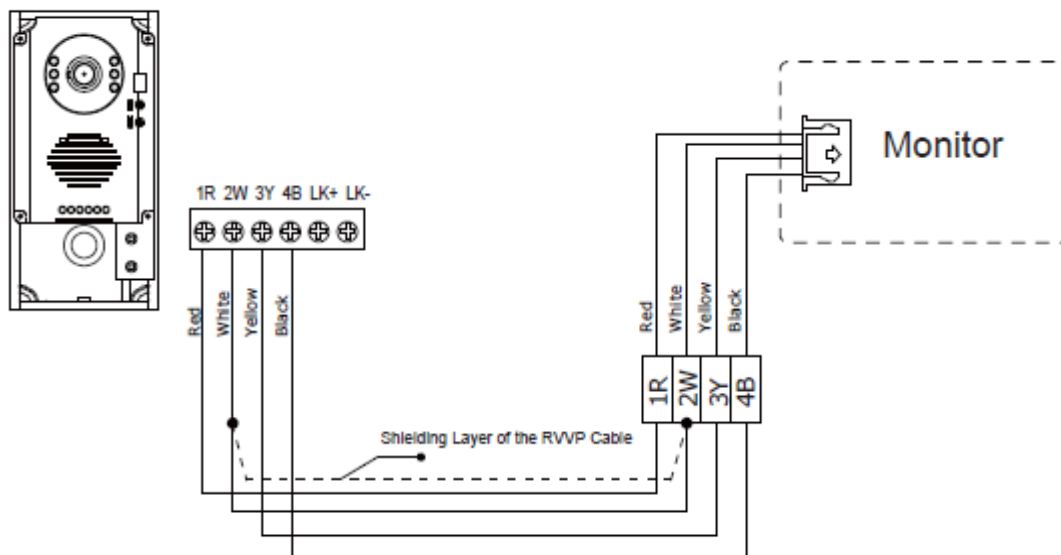
**Montage mit Regenschutz**



**Winkel des Kameramoduls verstellen**

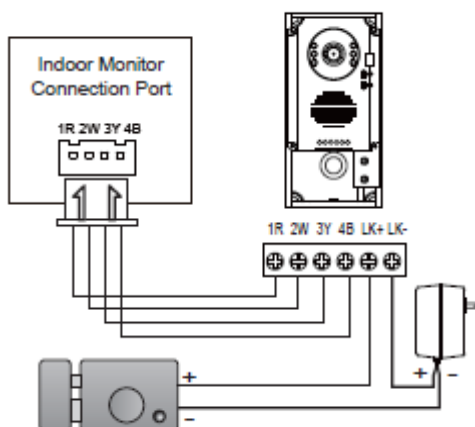


## Basis Verbindung



## Anschlussmöglichkeiten des Türöffners

Verbindung mit externer Versorgung (max 24 V DC/VC 3A)



### Empfohlene Anschlussvariante!!

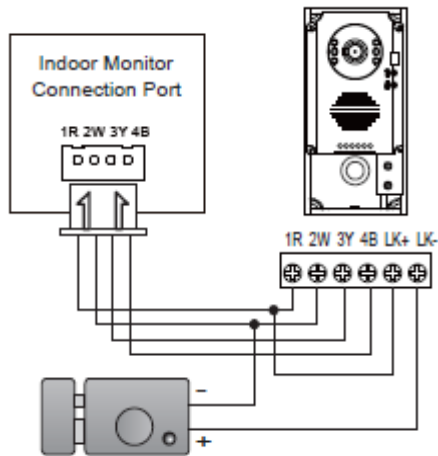
Bei Verwendung dieser Anschlussmöglichkeit können Sie während den Gespräch die Türöffnerfunktion bedienen . (die Verbindung wird gehalten ) .

Der potentialfreie Kontakt (Relais) des Schlosses kann mit maximal 24 V DC oder VC und 3 A betrieben werden .

Achtung bei Verwendung des Trafos PS4 16 V DC haben Sie nicht das typische Türöffner Geräusch das dieser Trafo DC (Gleichstrom ) ausgibt . Sie hören nur ein „klick“ wenn der Magnet des Öffners anzieht . Die Öffnungsdauer können Sie je nach Monitor im Menü Setup einstellen .

## Verbindung der Türstation mit Interner Versorgung des Türöffners

Diese Funktion sollten Sie nur verwenden wenn Ihr Türöffner eine Leistungsaufnahme von 12 V und max 250 mA hat , da sonst die Versorgungsspannung über den Monitor nicht ausreichen ist . Achtung bei dieser Verbindungsmöglichkeit müssen Sie den Jumper JP-LK am Monitor ziehen . Der Monitor schaltet beim betätigen der Schlossfunktion sofort aus um den Türöffner mit ausreichend Leistung zu versorgen .



### Gefahrhinweise

#### Achtung:

**Arbeiten am 230V Stromnetz dürfen nur von Fachleuten durchgeführt werden bitte beauftragen Sie einen Elektrofachmann mit dem Anschluss des Hutschienennetzadapters . Es besteht Lebensgefahr !**

#### Beachten Sie bitte:

Entsorgen sie das Produkt am Ende seiner Lebensdauer, gemäß den geltenden gesetzlichen Vorschriften. Sie können das Produkt an jeder Kommunalen Sammelstelle für Altgeräte unentgeltlich zur Umwelt und Fachgerechten abgeben .

## IX. Hinweis zum Batteriegesetz

Im Zusammenhang mit dem Vertrieb von Batterien oder mit der Lieferung von Geräten, die Batterien enthalten, ist der Verkäufer verpflichtet, Sie auf folgendes hinzuweisen:

Sie sind zur Rückgabe gebrauchter Batterien als Endnutzer gesetzlich verpflichtet. Sie können Altbatterien, die der Verkäufer als Neubatterien im Sortiment führt oder geführt hat, unentgeltlich am Versandlager (Versandadresse) des Verkäufers zurückgeben.

Die auf den Batterien abgebildeten Symbole haben folgende Bedeutung:

Batterie darf nicht in den Hausmüll gegeben werden

Pb = Batterie enthält mehr als 0,004 Masseprozent Blei

Cd = Batterie enthält mehr als 0,002 Masseprozent Cadmium

Hg = Batterie enthält mehr als 0,0005 Masseprozent Quecksilber.

## Technische Daten

Stromversorgung : DC 10~12V (Internal Power supply)

Verbrauch : 200mA im Arbeitszustand /ohne Türöffner

Standby Verbrauch : 1W in Standby,

Videoausgang: 75Ohm, 1Vp-p, CCIR standard (unless specified)

Kamera 76 degree, CCD camera mit 6 LED

Arbeitstemperatur :-10°C ~ 40°C