

Dies Monitor ist ein digitaler 4,3 Zoll 10,92 cm Sprechanlagen Bildschirm mit einer Auflösung von 380x272xeln. Die Sensortouch-Tasten ermöglichen eine schnelle und einfache Bedienung .

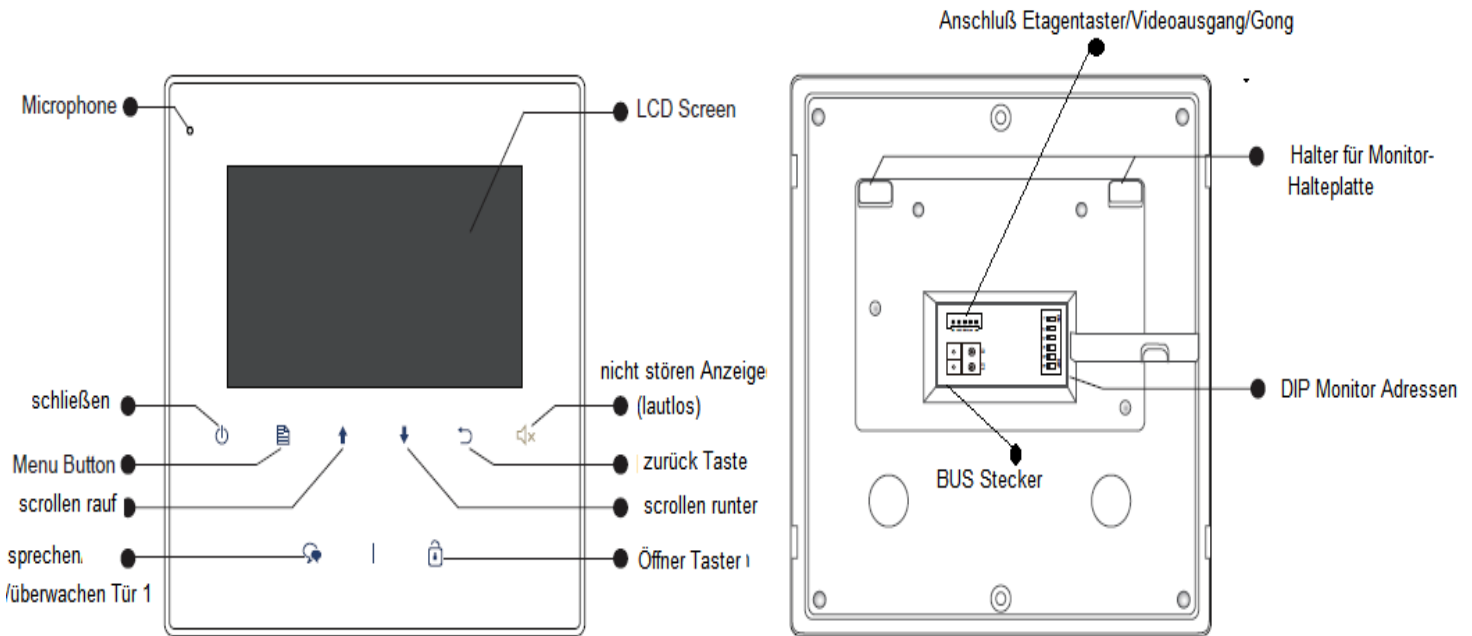
Vorsichtsmassnahmen/Fehler :

Bitte schützen Sie Ihre Anlage vor Erschütterungen

Bitte reinigen Sie alle Komponenten mit einen Bauwolltuch (keine Chemikalien)

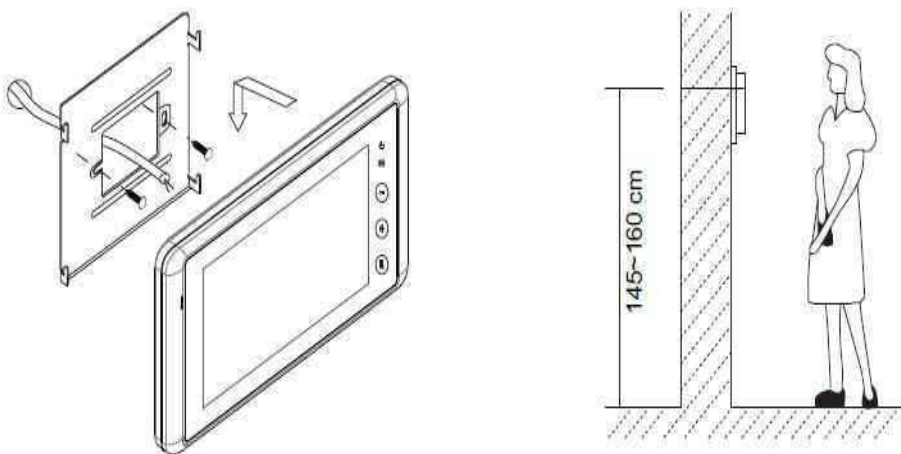
Es kann zu Bildverzerrungen kommen wenn andere elektrische Geräte zu nah sind

Bitte schützen Sie alle Geräte vor Feuchtigkeit zu hohen Temperaturen und Staub



Befestigen Sie den Monitor in einer Höhe von ca. **160 cm** um eine optimale Sicht auf den Monitor zu gewährleisten. Befestigen Sie die mitgelieferte Halteplatte mit den Schrauben an der Wand und hängen Sie den Monitor ein.

Anleitung für Innenstation



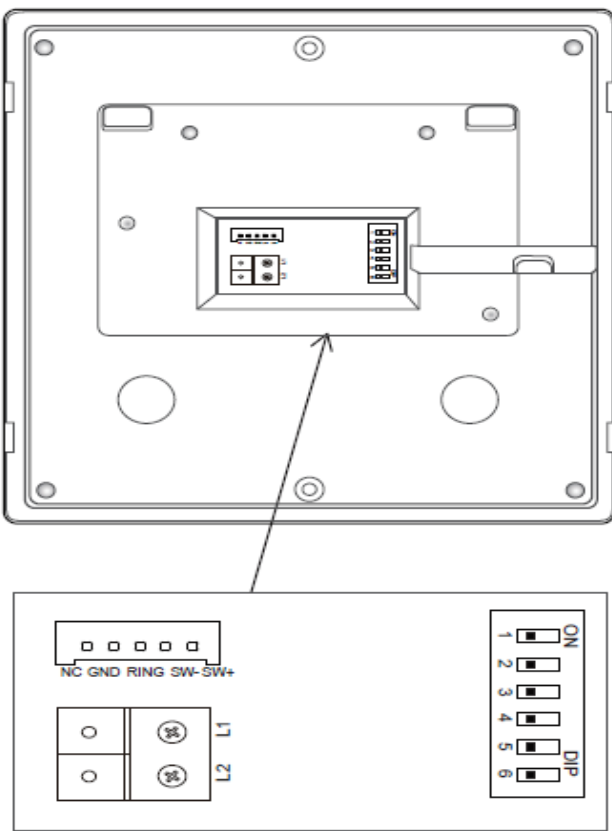
Die optimale Montagehöhe für Ihren Monitor beträgt ca. 160 cm . Befestigen Sie die Halteplatte an der Wand der Monitor wird nun von oben eingerastet!

Bedienanleitung Basis Funktionen

Betätigen Sie das Listensymbol neben der leuchtenden Bereitschaftsanzeige um in das Hauptmenü zu gelangen. Hier können alle Einstellungen und Abruf der Funktionen durchgeführt werden

Betätigen sie die Sprechblase i Standby um eine Monitoring Verbindung zur Türstation 1 herzustellen

- mit Listensymbol kann Kontrast, Helligkeit, Farbe und Talk-Volume eingestellt werden
- mit Türöffner Icon können Türöffner 1 / 2 ausgewählt werden (TÖ 2 muss im Setup Menü vorab aktiviert werden)
- schließen mit Power oder Enter



- L1, L2 : Verbindung zum BUS
- SW+SW-: Etagenruf Taster (für Mehrfamilienhaus)
- GND/Ring extra Gong pulse (Ausgabe 12 V 250 mA DC (bitte beachten, Gong nicht direkt anschließen da meist nicht ausreichend)
- NC Reserve
- DIP Schalter: Zum Einstellen der Adresscodes
00-15 für Einfamilienhaus
00-15 und 16-32 Zweifamilienhaus
01-32 für Mehrfamilienhaus
(siehe Codetabelle / DIP's 1-5)
 - DIP 6 : AN für den letzten Monitor an BUS -Line
bei DBC-4S Verwendung an sonst immer aus

Hauptmenü :

Wenn sich der Monitor im Standby-Modus befindet betätigen Power/schließen , und das Hauptmenü wird angezeigt . Scrollen des Menüs mit Pfeiltasten UP/ DW



1. **Monitor Kamera Auswahl:** wenn mehrere Türstationen 1-4 oder Kameras 1-4 (über Interface SCU o. SC 6) angeschlossen haben, betätigen sie den Menü Button um die entsprechende Kamera auszuwählen

2. Interkom Funktion :

3.



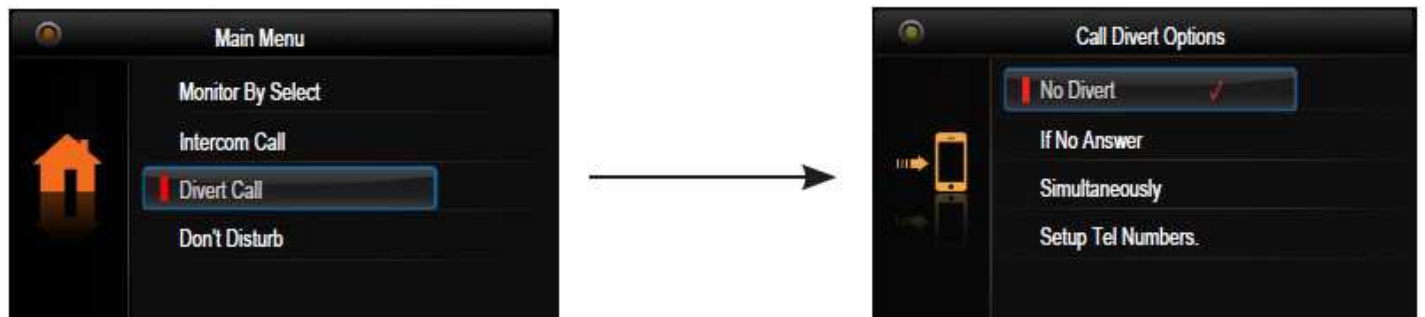
- Mit Namensliste anrufen ist es möglich alle **Master** Monitore im Mehrfamilienhaus oder alle Monitore im EFH mit der direkten Monitor ID anzurufen . 00/32 ist im EFH immer der 1. Master Monitor
- Wachmann anrufen Call Guard Unit : Nicht verfügbar
- Mit der Inner Call Funktion ist es Möglich alle im Mehrfamilienhaus in einer Wohnung installierten Slave Monitore gleichzeitig anzurufen (aber nur alle Monitor mit der gleichen ID) Im Einfamilienhaus ohne Funktion

Enter /Backslash für zurück

3. Wiedergabe : Wiedergabe gespeicherter Videos von Besuchern sofern SC6V Modul (zentraler Videospeicher) angeschlossen ist



4. Nicht stören Funktion : Ausschalten der Klingel für 1 h /8 h /immer aus und normal für immer an

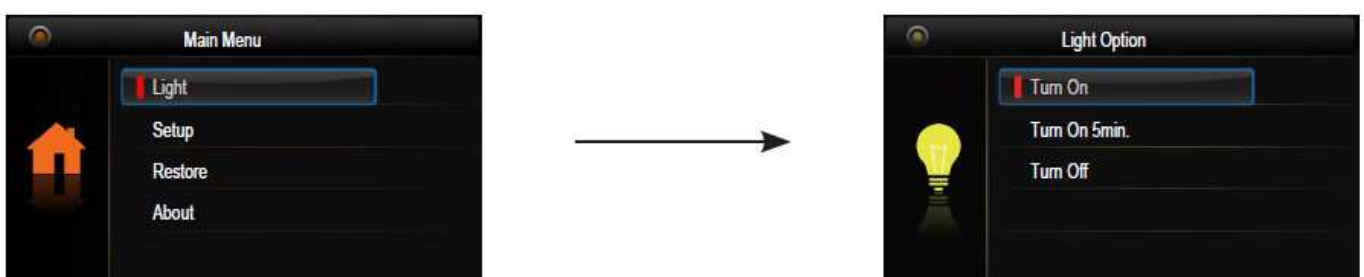


5. Gespräch an Telefon weiterleiten :

Diese Funktion ist nur verfügbar wenn TPS oder GSM Modul an ihrer Anlage Vorhanden ist .

Hier kann unter SET Telefonnummer die Nummer eingegeben werden die von dem entsprechenden Modul gewählt werden soll beigegeben werden . Voreinstellung ist keine Weiterleitung, umleiten wenn kein Antwort (verzögertes weiterleiten /15s) des Gesprächs und gleichzeitig

6. Licht Funktion : Einstellen und anschalten Licht (nur wenn SC6 Modul an PC6 angeschlossen ist



7. Einrichten :

- Klingelton 12 verfügbare für (Türklingel / Interkomm/ Video Türstation
- Lautstärke
- Monitoring Zeit max. 10 min
- Sprache

8. Information : Unter Information wird ihnen HW Version Software Version und (wichtig die aktuelle ID Adresse des Monitors angezeigt . Mit wiederherstellen setzen sie alle Einstellungen auf Werkszustand auslieferung



• **Master Setup Untermenü :**

- wenn Information angezeigt wird betätigen sie für 3 Sekunden das Türöffner Icon und sie gelangen in den Master Setup Bereich . Dieser wird benötigt um Türöffner Zeit und Installer Einstellungen vorzunehmen

Berühren Sie den Türöffner für 2 Sekunden und sie kommen in das Menü Installation Einstellungen . Achtung: Ihr Monitor ist für den Masterbetrieb mit ID 00/32 bereits eingerichtet. Es müssen für eine Standard Verbindung EFH Code 8200 **keine** Veränderungen im Menü gemacht werden .

Wenn Sie Ihre Anlage mit einer DT592/591 oder 597 594 etc Türstation muss diese vor der Einstellung verbunden werden

Code 8000# Standard ist jeder Monitor als Master eingerichtet . Wenn mehrere Monitore mit einer DMR11(nur für MFH) Türstation verbunden ist und in einer Wohnung als Slaver Monitor betrieben werden soll muss je nach Anzahl der Monitore Slave 1 2 3 (Set as Slaver Unit) eingegeben werden .Bitte beachten es muss immer einen Master mit dem Code 8000# geben .

8001#-8003# Muss bei den Slavermonitoren an DMR11 und DMR18 (Mehrfamilienhaus) eingestellt werden nicht bei DT591 593 598 592 596 ..., da dort der Slavermonitor über die ID eingestellt wird . Bei DMR11 und 18 (MFH) alle Slavern den gleichen ID Code und Monitore Slaver 1-3 über Menü 8001, 8002,8003. Bei DT591 über ID Code 8200-8215 oder bei DT592 und 594 2 Familien (2 Fam. 8200 /8215 und 2 . Taste 8216 -8231)

Bei Mehrfamilienhäusern : Code 8201 Station 1 (Klingelknopf 1 bis 8232) max 32 WE

In Verbindungen mit den Türstationen DT591/592 und 598 ist diese Einstellung nicht notwendig das die Slave Adressen über den DIP Code des Monitors (Rückseite) Codes 1-15 oder 16-28 eingestellt werden

Code 8010 # Set lock Code 0 Bitte diese Einstellung so lassen ! Es liegt Spannung am Schloss an wenn (oder wird potentialfrei geschlossen, je an Anschluss Mode) beim betätigen des Türöffners

Code 8011# Set lock Code 1 Bei dieser Einstellung liegt immer Spannung an ! Beim betätigen des Türöffners wird selbige unterbrochen (Standard nicht verwendet)

8006# Diese Einstellung bitte verwenden wenn der Monitor als Slaver verwendet wird und beim betätigen der Klingel ein Bild zeigen soll .Wenn diese Funktion deaktiviert ist wird nur der Klingelton wiedergegeben und erst nach den betätigen des Monitors ein Bild gezeigt .Alle anderen Monitore werden beim annehmen des Gesprächs abgeschaltet und sind während des Gesprächs blockiert.

8007# Slaver Monitor kein Bild Standarteinstellung beim Slaverbetrieb Monitor Bild aus

wenn alle Slaver Bild beim klingeln anzeigen sollen bitte überall 8006 eingeben

8014 : Einstellen 2. Türöffner vorhanden (ON)

8015 2. Öffner aus

8016 : Bypass aktivieren

8017: Bypass deaktivieren

8021-8029 Türöffnungsdauer 1-9s

2412 : Reset

9015 Interkom verfügbar

9016 Interkomm deaktiviert

Bit state	User code	Bit state	User code	Bit state	User code
	code=0		code=11		code=22
	code=1		code=12		code=23
	code=2		code=13		code=24
	code=3		code=14		code=25
	code=4		code=15		code=26
	code=5		code=16		code=27
	code=6		code=17		code=28
	code=7		code=18		code=29
	code=8		code=19		code=30
	code=9		code=20		code=31
	code=10		code=21		

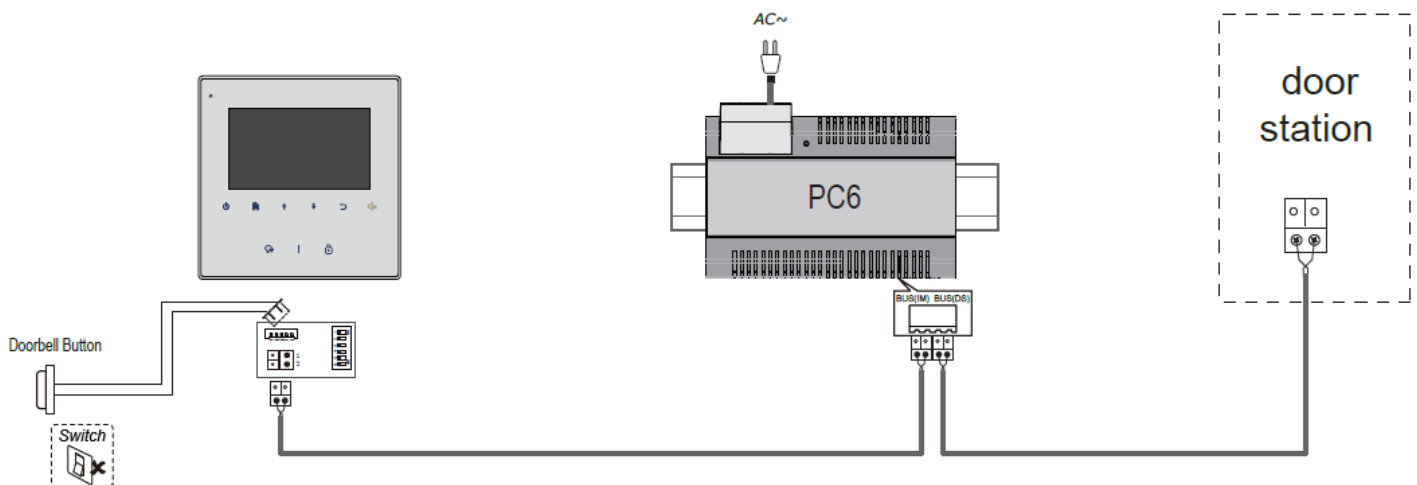
ID Adressen

ID für EFH Master 8200 Slaver 8201 ..02...03 usw

ID 2 Fam : 00-15 und 16 -31

ID MFH : 8200 – 8231 ggf weitere Monitore pro WE dann über 8000,8001,8002,8003

Specification:



Power supply for indoor monitor: DC 20~28V

Power consumption: Standby 0.17W; Working status 4.7W

Monitor screen: 4.3 inch digital color TFT

Display Resolutions: 380(R, G, B) x 272 pixels

Video signal: 1Vp-p, 75Ω, CCIR standard

Wiring: 2 wires, non-polarity

Monitor time: 40 seconds

Talking time: 90 seconds

Dimensions: 137(H)×137(W)×17(D)mm

Achtung:

Arbeiten am 230V Stromnetz dürfen nur von Fachleuten durchgeführt werden bitte beauftragen Sie einen Elektrofachmann mit dem Anschluss des Hutschienen-netzadapters . Es besteht Lebensgefahr !

Beachten Sie bitte:

Entsorgen sie das Produkt am Ende seiner Lebensdauer, gemäß den geltenden gesetzlichen Vorschriften. Sie können das Produkt an jeder Kommunalen Sammelstelle für Altgeräte unentgeltlich zur Umwelt und Fachgerechten abgeben .

IX. Hinweis zum Batteriegesetz

Im Zusammenhang mit dem Vertrieb von Batterien oder mit der Lieferung von Geräten, die Batterien enthalten, ist der Verkäufer verpflichtet, Sie auf folgendes hinzuweisen:

Sie sind zur Rückgabe gebrauchter Batterien als Endnutzer gesetzlich verpflichtet. Sie können Altbatterien, die der Verkäufer als Neubatterien im Sortiment führt oder geführt hat, unentgeltlich am Versandlager (Versandadresse) des Verkäufers zurückgeben.

Die auf den Batterien abgebildeten Symbole haben folgende Bedeutung:



= Batterie darf nicht in den Hausmüll gegeben werden

Pb = Batterie enthält mehr als 0,004 Masseprozent Blei

Cd = Batterie enthält mehr als 0,002 Masseprozent Cadmium

Hg = Batterie enthält mehr als 0,0005 Masseprozent Quecksilber.



SCHICK
HANDEL

WEEE-Reg.-Nr. DE 61167645