



Vorsichtsmassnahmen/Fehler :

Bitte schützen Sie Ihre Anlage vor Erschütterungen

Bitte reinigen Sie alle Komponenten mit einem Baumwolltuch (keine Chemikalien)

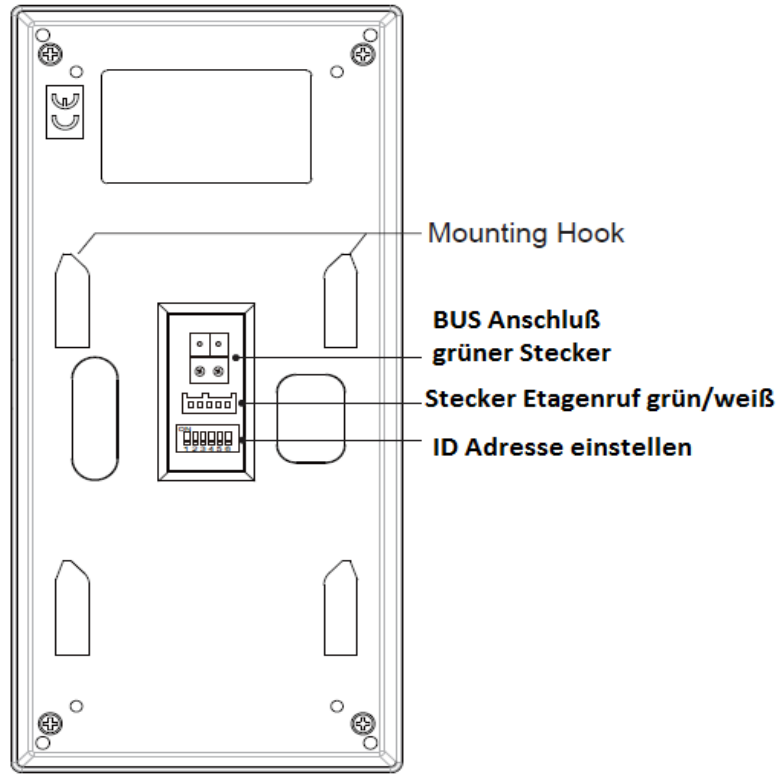
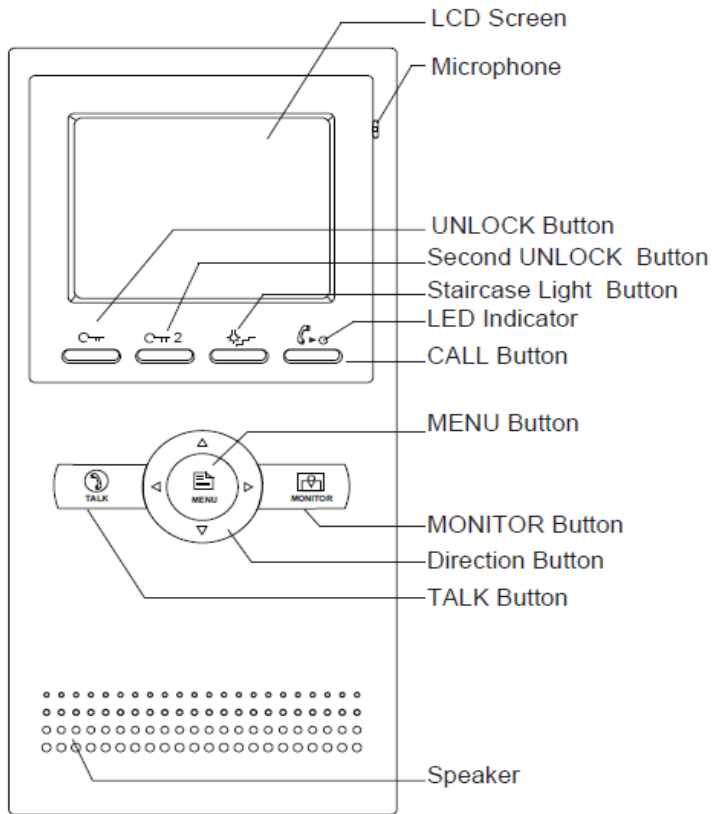
Es kann zu Bildverzerrungen kommen wenn andere elektrische Geräte zu nah sind

Bitte schützen Sie alle Geräte vor Feuchtigkeit zu hohen Temperaturen und Staub

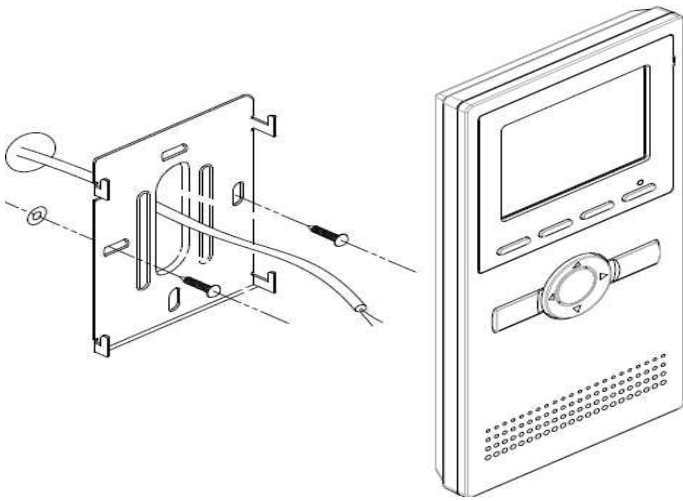
Befestigen Sie den Monitor in einer Höhe von ca. 160 cm um eine optimale Sicht auf den Monitor zu

gewährleisten. Befestigen Sie die mitgelieferte Halteplatte mit den Schrauben an der Wand und hängen Sie den Monitor ein.

## Funktion und Beschreibung



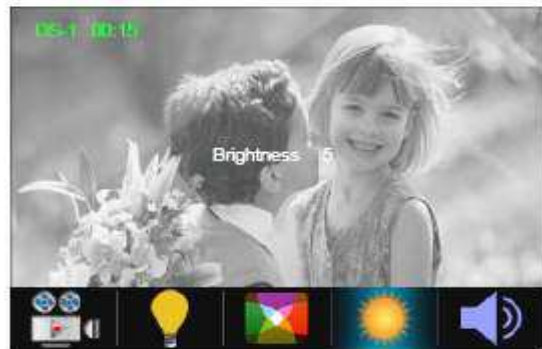
## Anleitung für Innenstation DT37/47M



Die optimale Montagehöhe für Ihren Monitor sowie auch für die Türstation beträgt ca.160 cm . Befestigen Sie die Halteplatte an der Wand der Monitor wird nun von oben eingerastet!

## Bedienanleitung :

Betätigen sie den Menü Knopf und der Bildschirm öffnet sich es erscheint das Hauptmenü auf den Schirm.



Betätigen sie Monitor und es wird immer das Bild der 1. Türstationen angezeigt

## Basis Funktionen :

1. Betätigen sie den CALL Taster der Türklingel und der Monitor klingelt und man sieht das Bild des Besuchers
2. Betätigen sie den Talk Taster am Monitor um das Gespräch anzunehmen . Sie können nun mit dem Besucher 90 s sprechen . Wenn das Gespräch nicht angenommen wird schließt das System nach 40 s automatisch und geht in Standby
3. Während des Sprechens betätigen sie den Unlock 1 oder Unlock 2 Taster um den angeschlossenen Türöffner zu betätigen (Türöffnungsdauer muss eingestellt werden ) Standardeinstellung 1s im EFH /5 s über DIP 5 an der Türstation im MFH

## Menü:



Intercom Menü: 

**Intercom Gespräch:** Interkom Anrufe an Bewohner im Mehrfamilienhaus Wohnung 1-32 über Menü oder ggf. wenn eingerichtet Namensliste

**Ruf Innen :** Für alle Monitore und Sprechstellen in einer Wohnung mit einer ID . Im EFH ist diese Funktion nicht verfügbar da alle Monitore ein separate ID haben . Hier werden die Monitore über Intercom aufgerufen

**Wacheinheit anrufen :** nicht verfügbar



Monitoring Menü: 

**Monitor ist in Standby Modus :** Sie betätigen den Menü Taster , dann > rechts am Ring um den Menütaster. Mit den ▲ / ▼ wählen sie aus

1. Monitor : auswählen der 1. Türstation und Ansicht des Kamerabildes

2. Monitor Türen : Wenn mehrere Türklingeln oder Kameras an DCU mit ID 1/2/3/4 installiert sind Auswahl der betreffenden Türklingel >Kamerabild wird angezeigt
3. Monitor Kameras: Auswahl der zusätzlich möglichen Kameras an SCU oder SC6 Modul
4. Monitor Zeit : einstellen der Monitor Zeit

**Sonderfunktionen :** 

Monitor ist in Standby Modus : Sie betätigen den Menü Taster , dann > rechts 2x am Ring um den Menütaster. Mit den ▲ / ▼ wählen sie aus

1. Wiedergabe Bildspeicher um die im SC6 gespeicherten Bilder oder Videos abzurufen
  - Hinweis ist ein Bild im Speicher wird dies durch blinken der blauen LED angezeigt und kann durch den darunter liegenden Hörer Taster abgerufen werden
2. Licht : Licht Funktion ist verfügbar wenn ein SC6 Modul angeschlossen ist sonst ohne Funktion . Auswahl Licht an /Licht an für 5 Min / Licht aus

**Gesprächsaufbau (Telefonschnittstellen Funktion)**

Diese Funktion ist nur in Verbindung mit den Modulen TPC, TPS oder GSM verfügbar !

1. Keine Weiterleitung : Gespräch wird nicht weitergeleitet
2. Wenn keine Antwort : Das Gespräch wird zuerst an den Monitor weitergeleitet wenn dort keine Antwort innerhalb von 30 s wird das Gespräch zu der 1. eingestellten Telefonnummer weitergeleitet . Der Monitor schaltet bei Weiterleitung aus
3. Gleichzeitig: Gespräche von der Türklingel werden sofort über das TPS/GSM oder TPC Modul weitergeleitet, der Monitor bleibt bis zum Verbindungsaufbau an . Bei erfolgreicher Verbindung schaltet der Monitor ab

**Basis Setup Menü:**

Sprache einstellen

User Setup:Klingelton , Klingelton Lautstärke , Reset : zurücksetzen aller Einstellungen



Betätigen sie über uns (Übertr.) >>betätigen sie den Öffner Taster 1 für 3 Sekunden >> Nutzen sie ▲ / ▼ um den gewünschten Code einzugeben .

**Experten Einstellung :**

Achtung: Ihr Monitor ist für den Master-Betrieb mit ID 00/32 bereits eingerichtet. Es müssen für eine Standard Verbindung EFH Code 8200 keine Veränderungen im Menü gemacht werden .

Wenn Sie Ihre Anlage mit einer DT592/591 oder 597 594 etc. Türstation muss diese vor der Einstellung verbunden werden

**Code 8000# :** Standard ist jeder Monitor als Master eingerichtet .

Wenn mehrere Monitore mit einer DMR11(nur für MFH) Türstation verbunden ist und in einer Wohnung als Slaver Monitore betrieben werden sollen, muss je nach Anzahl der Monitore Slave 1 2 3 (Set as Slaver Unit) eingegeben werden .Bitte beachten es muss immer einen Master mit dem Code 8000# geben . Siehe Master Set Menü

**8001#-8003#** Muss bei den Slavermonitoren an DMR11 und DMR18 (Mehrfamilienhaus ) eingestellt werden nicht bei DT5911 593 598 592 596 ..., da dort der Slavermonitor über die ID 8201 -8231eingestellt wird .

Bei DMR11/12 und 18 (MFH) alle Slavern den gleichen ID Code und Monitore Slaver 1-3 über Menü 8001, 8002,8003. Bei DT591 ..... über ID Code 8200-8215 oder bei DT592 und 594 2 Familien (2 Fam. 8200 /8215 und 2 . Taste 8216 -8231 )

Bei Mehrfamilienhäusern : Code 8201 Station 1 // 8202 Taste 2/Monitor 2 .....usw (Klingelknopf 1 bis 8232 ) max 32 WE

In Verbindungen mit den Türstationen DT591/592 und 598 ist diese Einstellung nicht notwendig das die Slave Adressen über den DIP Code des Monitors (Rückseite ) Codes 1-15 Wohnung 1 oder 16-28 Wohnung 2 z.B. DT592 Türklingel eingestellt werden

**Code 8010 # Set lock Code 0 Bitte diese Einstellung so lassen !** Es liegt Spannung am Schloss an wenn (oder wird potentialfrei geschlossen, je an Anschluss Mode) beim betätigen des Türöffners

**Code 8011#** Set lock Code 1 Bei dieser Einstellung liegt immer Spannung an ! Beim betätigen des Türöffners wird selbige unterbrochen ( Standard nicht verwendet)

**Code 8401-8499#** Öffnungsdauer des Türöffners 1-99 Sekunden

**Code 8004#** Wenn Sie den Monitor im Mehrfamilienhaus als Pförtner oder Wächter/Hausmeister festlegen wollen (direkte Anwahl über Guard Unit Call möglich / nicht verstellen )

**8005# Standarteinstellung nicht als Pförtner** (nicht verstellen )

**8006#** Diese Einstellung bitte verwenden wenn der Monitor als Slaver verwendet wird und beim betätigen der Klingel ein Bild zeigen soll .Wenn diese Funktion deaktiviert ist wird nur der Klingelton wiedergegeben und erst nach den betätigen des Monitors ein Bild gezeigt .Alle anderen Monitore werden beim annehmen des Gesprächs abgeschaltet und sind während des Gesprächs blockiert.

**8007# Slaver Monitor kein Bild :** Standardeinstellung beim Slaverbetrieb Monitor Bild aus



wenn alle Slaver Bild beim klingeln anzeigen sollen bitte überall **8006** eingeben

**8008-8009 #** Einstellung des Datum Formates

**8012** 12 h Format Anzeige

**8013** 24 h Format Anzeige

**ID Adressen**

ID für EFH Master 8200 Slaver 8201 ..02...03 usw

ID 2 Fam : 00-15 und 16 -31

**ID MFH : 8200 – 8231 ggf weitere Monitore pro WE dann über 8000,8001,8002,8003**

ID Adressen 01-31 für MFH / ID Adresse 00-15 WE 1 im EFH / ID Adresse 16-31 WE2 EFH / 2 Familienhaus

Technische Daten : Versorgung : DC 24-28 V über PC6 oder PS5/DPS

Verbrauch Standby : 12,4 mA;

Verbrauch im Betrieb: 270mA

Monitor screen: 7 Inch digital color LCD

Display Resolutions: 800\*3(R, G, B) x 480 pixels

Video signal: 1Vp-p, 75Ω, CCIR standard

Wiring: 2 wires, non-polarity

Dimension: 131(H)×225(W)×18(D)mm

#### Gefährhinweise

##### Achtung:

Arbeiten am 230V Stromnetz dürfen nur von Fachleuten durchgeführt werden bitte beauftragen Sie einen Elektrofachmann mit dem Anschluss des Hutschienen- Netzadapters . Es besteht Lebensgefahr !

##### Beachten Sie bitte:

Entsorgen sie das Produkt am Ende seiner Lebensdauer, gemäß den geltenden gesetzlichen Vorschriften. Sie können das Produkt an jeder Kommunalen Sammelstelle für Altgeräte unentgeltlich zur Umwelt und Fachgerechten abgeben .

#### IX. Hinweis zum Batteriegesetz

Im Zusammenhang mit dem Vertrieb von Batterien oder mit der Lieferung von Geräten, die Batterien enthalten, ist der Verkäufer verpflichtet, Sie auf folgendes hinzuweisen:

Sie sind zur Rückgabe gebrauchter Batterien als Endnutzer gesetzlich verpflichtet. Sie können Altbatterien, die der Verkäufer als Neubatterien im Sortiment führt oder geführt hat, unentgeltlich am Versandlager (Versandadresse) des Verkäufers zurückgeben.

Die auf den Batterien abgebildeten Symbole haben folgende Bedeutung:



= Batterie darf nicht in den Hausmüll gegeben werden

Pb = Batterie enthält mehr als 0,004 Masseprozent Blei

Cd = Batterie enthält mehr als 0,002 Masseprozent Cadmium

Hg = Batterie enthält mehr als 0,0005 Masseprozent Quecksilber



**SCHICK**  
**HANDEL**

WZLZ-Reg.-Nr. DE 61607645